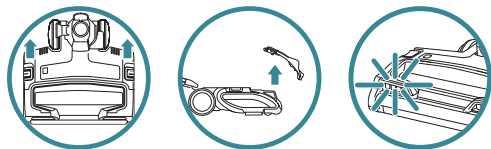


ENTRETIEN

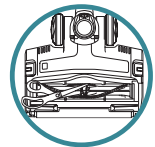
Accès à la brosse rotative ou au rouleau doux

1. Pour ouvrir le boîtier des brosses rotatives, glissez les deux boutons de dégagement sur la buse de plancher devant vous, vers l'arrière de la buse, puis soulevez le couvercle.
2. Pour fermer le couvercle du boîtier des brosses rotatives, insérez les 3 languettes du dessus du couvercle dans les 3 fentes de la buse, puis poussez vers le bas sur les deux côtés du couvercle jusqu'à ce qu'il s'enclenche fermement en place avec un déclic. Si le voyant indicateur de la brosse rotative est pas vert et que les lumières clignotent, vérifiez de nouveau si les deux côtés du couvercle sont bien enclenchés.



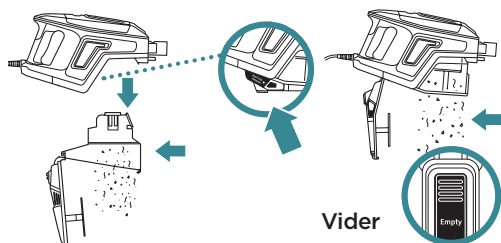
Entretien de la brosse rotative

Ouvrez le couvercle du boîtier, retirez soigneusement tout débris susceptible de bloquer la brosse rotative.



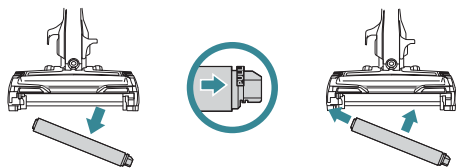
REMARQUE : Au cas où des cheveux s'enrouleraient autour de la brosse rotative, continuez le nettoyage sur le plancher en réglant l'appareil au réglage II, Tapis. Cela permettra à la technologie Zero-M™ d'éliminer les cheveux en les envoyant dans le récipient à poussière.

Videz le récipient à poussière chaque fois que les débris atteignent la ligne MAX fill (remplissage maximal) indiquée à l'intérieur de ce dernier.



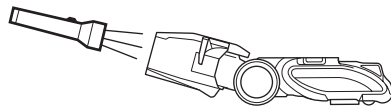
Nettoyage du rouleau doux

Soulevez le rouleau doux en tirant par la languette logée sur le côté droit. Enlevez les débris, puis faites glisser le rouleau doux en place.



Vérification d'obstructions dans la buse

Inclinez le col de la buse vers l'arrière pour redresser le conduit d'air, puis éliminez les obstructions.



VOUS RENCONTREZ DES DIFFICULTÉS?

PROBLÈME

L'aspirateur soulève les carpettes.

Solution

Éteignez l'appareil pour désactiver la brosse rotative et rallumez-le à l'aide du bouton Power (mise en marche).

PROBLÈME

L'aspirateur ne ramasse pas la poussière. Aucune aspiration ou aspiration faible.

Solution

Videz le récipient à poussière, nettoyez les filtres et assurez-vous que rien n'obstrue toutes les ouvertures.

Pour toute question ou pour l'enregistrement de votre produit, visitez-nous en ligne sur le site sharkclean.com.

©2019 SharkNinja Operating LLC. ROCKET et SHARK sont des marques de commerce déposées de SharkNinja Operating LLC.

DUOCLEAN est une marque de commerce de SharkNinja Operating LLC.

ZS360C_QSG_REV_F_Mv4



@sharkcleaning

Veillez lire le guide de l'utilisateur Shark® ci-joint avant d'utiliser votre appareil.

Shark

Aspirateur-balai avec fil ROCKET® et brosse rotative autonettoyante

ZS360C

GUIDE DE DÉMARRAGE RAPIDE

Utilisez ce guide de démarrage rapide pour commencer à utiliser les fonctionnalités de votre nouvel aspirateur.

Enregistrez votre aspirateur à l'adresse : registeryourshark.com.

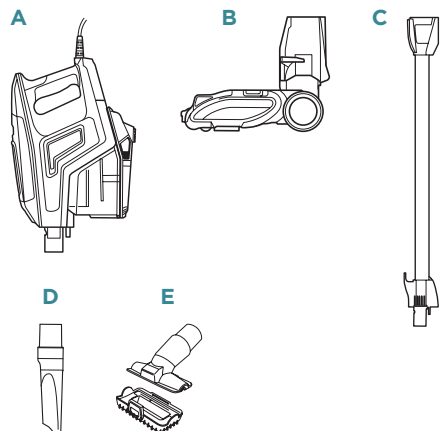
Pour obtenir des pièces et des accessoires supplémentaires, visitez le site sharkaccessories.com



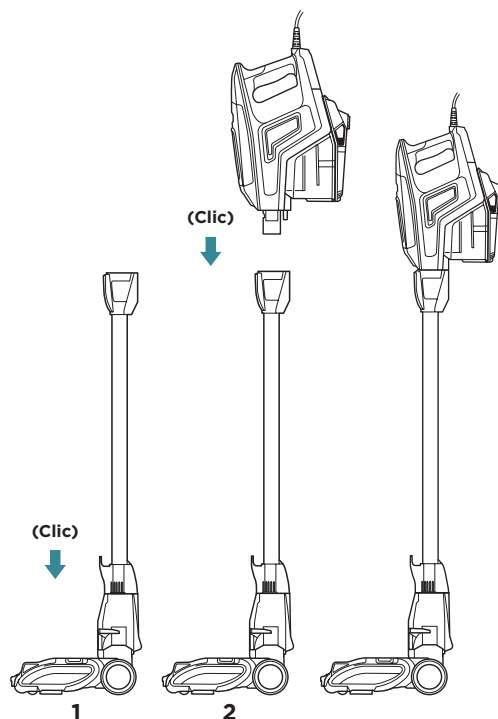
duo clean™

CONTENU :

- A Aspirateur portatif
- B Buse de plancher motorisée
- C Tube
- D Suceur plat de 12 cm
- E Accessoire polyvalent pour les poils d'animaux de compagnie



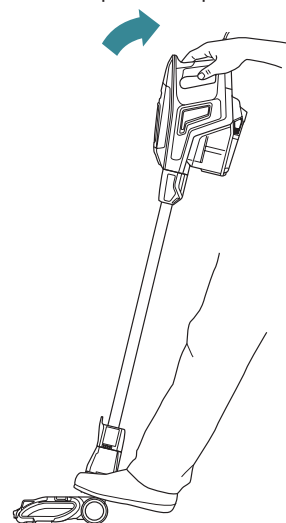
ASSEMBLAGE



NETTOYAGE POLYVALENT DU SOL AU PLAFOND

MODE VERTICAL

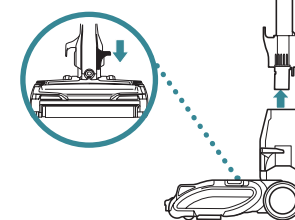
Pour nettoyer les planchers, placez un pied sur la buse de plancher et inclinez vers l'arrière l'aspirateur portatif.



REMARQUE : Tous les accessoires sont compatibles avec le tube et l'aspirateur portatif. Utilisez le réglage I, Planchers/petits tapis, pour tous les accessoires pour surface au-dessus du sol.

AU-DESSUS DU SOL AVEC LE TUBE

Placez l'aspirateur en position verticale. Appuyez sur la pédale située sur le côté gauche de la buse de plancher et tirez sur le tube pour le débrancher. Idéal pour nettoyer les plinthes, les ventilateurs de plafond, les rebords de fenêtre, etc.



AU-DESSUS DU SOL AVEC L'ASPIRATEUR PORTATIF

Appuyez sur le bouton **Wand Release** (dégagement du tube) et soulevez l'aspirateur portatif pour le retirer du tube. Idéal pour nettoyer les escaliers et les meubles.



TECHNOLOGIE DUOCLEAN™

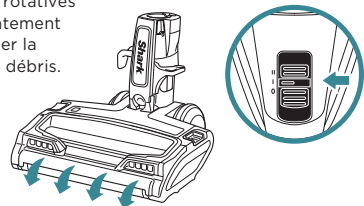
SUR LES PLANCHERS

Le contact direct avec le rouleau doux enlève les grosses et les petites particules, et la poussière sèche.

Réglage I : Planchers/carpettes

Parfait pour les planchers et les petits tapis.

Les brosses rotatives tournent lentement pour favoriser la collecte des débris.



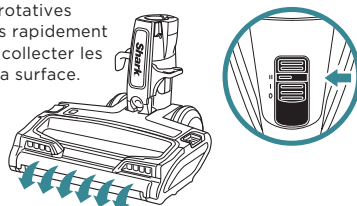
SUR LES TAPIS*

Le rouleau doux aspire les grosses particules pendant que la brosse rotative nettoie en profondeur et élimine la saleté fine incrustée.

Réglage II : Tapis

Vitesse de la brosse rotative optimisée pour les tapis.

Les brosses rotatives tournent plus rapidement pour aider à collecter les débris sous la surface.

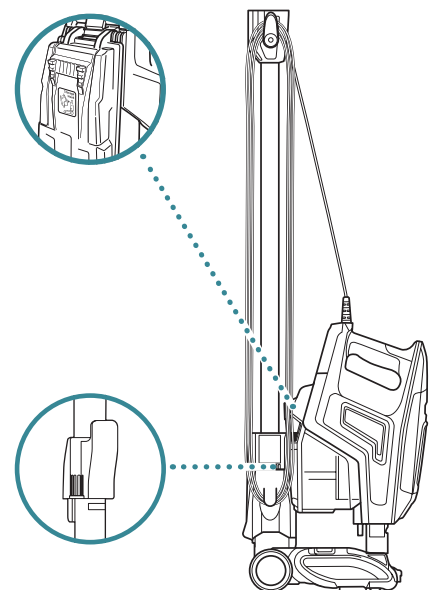


RANGEMENT

CROCHET INTÉGRÉ

Accrochez l'aspirateur portatif au crochet qui se trouve au bas du tube et enroulez le cordon d'alimentation autour des crochets.

REMARQUE : En commençant par le crochet du haut, enrouler le cordon d'alimentation en laissant un peu de jeu.



* Pour un nettoyage en profondeur conformément à la norme ASTM F 608 (saleté incrustée dans les tapis), veuillez utiliser le réglage II, soit le mode pour tapis.