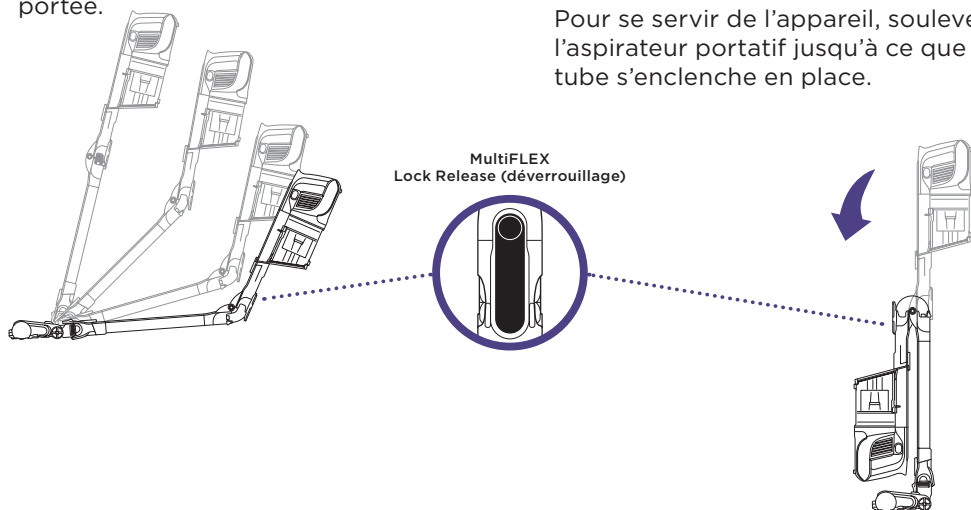


## MULTIFLEX™ REACH

Appuyez sur le bouton MultiFLEX Lock Release (déverrouillage) pour abaisser l'angle du tube et augmenter votre portée.



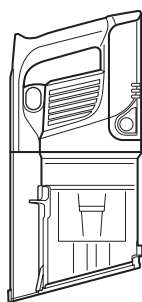
## MULTIFLEX STORAGE

Appuyez sur le bouton MultiFLEX Lock Release (déverrouillage), puis repliez l'aspirateur portatif vers l'avant.

Pour se servir de l'appareil, soulevez l'aspirateur portatif jusqu'à ce que le tube s'enclenche en place.

## VIDANGE DU RÉCIPIENT À POUSSIÈRE

1. Pour vider le récipient à poussière, commencez par débrancher l'aspirateur portatif du tube en appuyant sur le bouton Wand Release (dégagement du tube) et en tirant sur l'aspirateur portatif.



2. Positionnez le récipient à poussière au-dessus d'une poubelle et faites glisser le CleanTouch™ Dirt Ejector (éjecteur de saletés CleanTouch™) vers l'avant.



Veillez lire le guide de l'utilisateur Shark® ci-joint avant d'utiliser votre aspirateur.

# Shark® ROCKET® PRO

ASPIRATEUR SANS FIL

## GUIDE DE DÉMARRAGE RAPIDE

Utilisez ce guide de démarrage rapide pour commencer à utiliser les fonctionnalités de votre nouvel aspirateur.

Si vous avez des questions, visitez-nous en ligne à [sharkclean.com/support](https://sharkclean.com/support)

Enregistrez votre aspirateur à [registryourshark.com](https://registryourshark.com)



**Shark**



@sharkcleaning

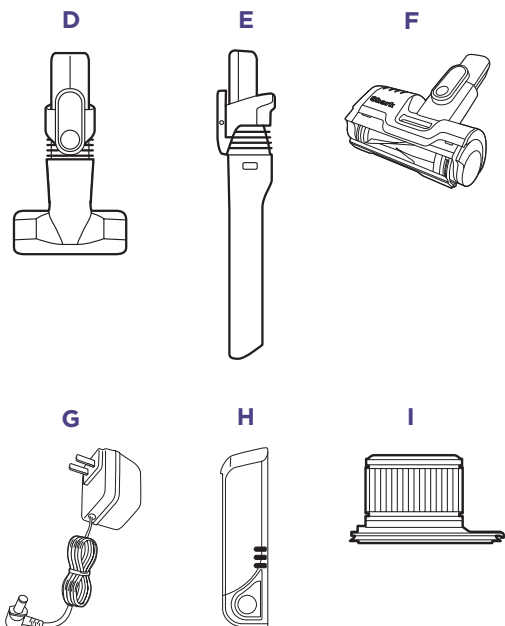
© SharkNinja Operating LLC, 2020. SHARK et ROCKET sont des marques de commerce déposées de SharkNinja Operating LLC. CLEAN TOUCH, DIRT ENGAGE, et MULTIFLEX sont des marques de commerce de SharkNinja Operating LLC.

I2165HC\_QSG\_F\_MP\_Mv3

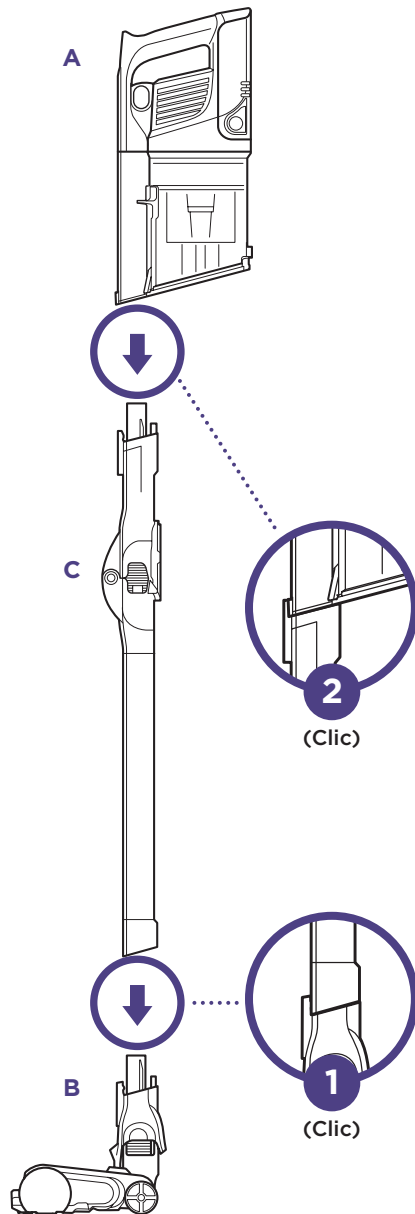
I2165HC

## CONTENU :

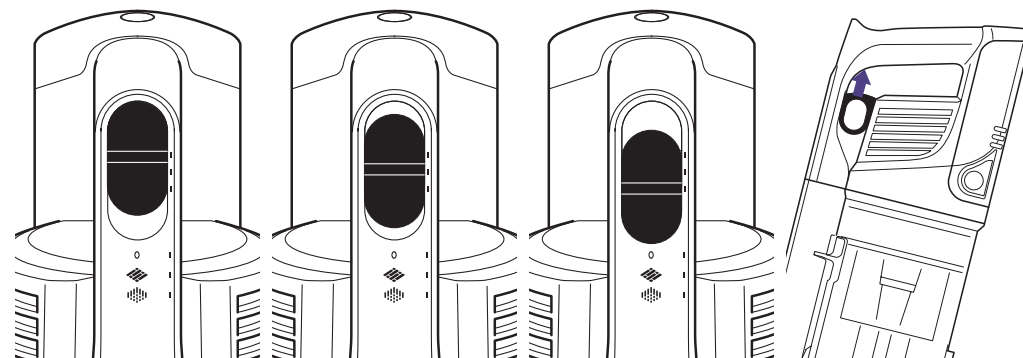
- A Aspirateur portatif
- B Buse de plancher Dirt Engage™
- C MultiFLEX™ Tube
- D Outil à meubles
- E Suceur plat de 20 cm (8 po)
- F Brosse motorisée autonettoyante pour les poils d'animaux
- G Chargeur
- H Batterie au lithium-ion (préinstallée)
- I Filtre post-moteur HEPA (préinstallé)



## ASSEMBLAGE



## RÉGLAGES POWER (MISE EN MARCHÉ)



**OFF (arrêt)**

Faites glisser l'interrupteur vers le haut pour couper l'alimentation. Pour commencer à aspirer en **mode standard**, faites glisser l'interrupteur au réglage approprié.

**RÉGLAGE BARE FLOOR (plancher)**

**Bare Floor/Area Rugs (planchers/carpettes)**  
La brosse rotative tourne lentement pour nettoyer les planchers et les petites carpettes.

**RÉGLAGE CARPET (tapis)**

**Tapis**  
Les brosses rotatives tournent plus rapidement pour aspirer les débris qui se trouvent sous la surface de vos tapis.

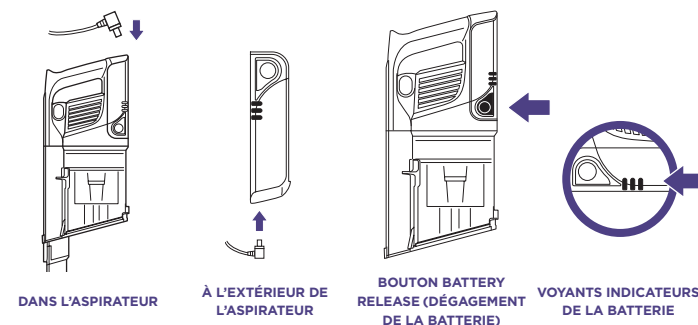
**MODE BOOST (accélération)**

Pour ajouter de la puissance, tirez sur **gâchette** sur l'aspirateur portatif. Relâchez-la pour revenir à la puissance normale.

**REMARQUE :** Pour un nettoyage en profondeur selon la norme ASTM F 608 (saletés incrustées dans les tapis), veuillez choisir le réglage Carpet (tapis) et tirez sur la gâchette pour passer en mode Boost (accélération).

**REMARQUE :** Sélectionnez le réglage Carpet (tapis) pour la poussière et les débris collés.

## EN CHARGE



Insérez ou retirez facilement la batterie au lithium-ion

Pour l'insérer, faites glisser la batterie au lithium-ion dans la fente à l'arrière de l'aspirateur portatif. Pour l'enlever, appuyez sur le **bouton Battery Release (dégagement de la batterie)**, maintenez-le enfoncé, puis retirez le bloc d'alimentation par glissement.

## BATTERIE AU LITHIUM-ION

### En cours d'utilisation



### En charge



**REMARQUE :** Il faut compter environ 3 heures pour que la charge soit complète.

**REMARQUE :** La batterie est livrée partiellement chargée. Chargez la batterie complètement avant la première utilisation.

### Autonomie de la batterie

MODE	MINUTES
Aspirateur portatif	40
Mode Bare Floor/Standard (plancher/standard)	25
Mode Carpet (tapis)	20
Mode Boost (accélération) (aspirateur portatif)	10

Pour obtenir des instructions d'entretien complètes, consultez le guide de l'utilisateur ci-joint.  
 Pour obtenir des pièces et des accessoires supplémentaires, visitez le site [sharkaccessories.com](http://sharkaccessories.com).  
 Pour obtenir des piles et des accessoires de chargement supplémentaires, visitez le site : [sharkclean.com/batteries](http://sharkclean.com/batteries).