

Shark ULTRACYCLONE

CH900C Série CH950C Série



CONSIGNES DE SÉCURITÉ IMPORTANTES - POUR UN USAGE DOMESTIQUE SEULEMENT

⚠️ AVERTISSEMENT

Afin de réduire les risques de blessures, d'incendie, de décharges électriques et de dommages matériels causés par une mauvaise utilisation de l'appareil, veuillez suivre attentivement les instructions ci-dessous. Cet appareil comporte des raccordements électriques et des pièces amovibles pouvant exposer l'utilisateur à certains risques.

L'ALIMENTATION ÉLECTRIQUE, L'ADAPTATEUR DE CHARGE ET L'ASPIRATEUR CONTIENNENT DES RACCORDEMENTS ÉLECTRIQUES. LORS DE L'UTILISATION D'UN APPAREIL ÉLECTRIQUE, DES PRÉCAUTIONS DE BASE DOIVENT TOUJOURS ÊTRE SUIVIES, Y COMPRIS LES SUIVANTES : LIRE ATTENTIVEMENT AVANT L'UTILISATION

1. AUCUNE pièce n'est réparable.
 2. **N'UTILISEZ PAS** cet aspirateur pour aspirer des liquides.
 3. **NE PLONGEZ PAS** l'aspirateur dans l'eau ou dans d'autres liquides.
 4. Si l'aspirateur est endommagé, cessez l'utilisation.
 5. Afin d'éviter un feu, une explosion ou une blessure, veuillez inspecter l'aspirateur et la station de recharge avant toute utilisation.
 6. **N'UTILISEZ PAS** un aspirateur ou une station de recharge endommagés.
 7. **N'UTILISEZ PAS** l'appareil à l'extérieur ou sur des surfaces mouillées. Utilisez l'appareil uniquement sur des surfaces sèches.
 8. Si l'aspirateur ne fonctionne pas normalement, a subi une chute, a été endommagé, a été laissé à l'extérieur ou a été immergé dans l'eau, retournez-le à SharkNinja aux fins d'examen, de réparation ou d'ajustement.
 9. **NE MANIPULEZ PAS** le chargeur ou l'aspirateur avec les mains mouillées.
 10. **NE LAISSEZ PAS** l'aspirateur sans surveillance pendant qu'il est en marche.
 11. Éloignez l'aspirateur des surfaces chaudes.
 12. Éteignez toujours l'aspirateur avant de le connecter à l'adaptateur de charge.
 13. Pour CH901C, utilisez uniquement le chargeur E-TEK ZD006C096050USE OU DK12-096045A-U et les batteries Shark®. D'autres types de batteries peuvent éclater, causant ainsi des blessures et des dommages matériels.
 14. Pour CH951C, utilisez uniquement le chargeur E-TEK ZD012S133075USD OU DK12-133075A-U et les batteries Shark®. D'autres types de batteries peuvent éclater, causant ainsi des blessures et des dommages matériels.
 15. **N'utilisez pas** la station de recharge que sur des surfaces plates et stables.
 16. **NE METTEZ PAS** l'appareil dans le feu, même s'il est gravement endommagé, car la batterie au lithium-ion pourrait exploser.
- EMPLOI GÉNÉRAL**
17. **NE TRANSPORTEZ PAS** le chargeur par le cordon et ne tirez pas sur celui-ci pour débrancher l'appareil; tirez plutôt sur la fiche.
 18. Éloignez le cordon du chargeur des surfaces chaudes.
 19. Utilisez cet appareil uniquement aux fins décrites dans ce manuel.
 20. Gardez la zone de travail bien éclairée.
 21. Pour éviter tout démarrage involontaire de l'aspirateur, assurez-vous que l'interrupteur d'alimentation principal est en position OFF (arrêt) avant de prendre ou de transporter l'appareil, de brancher ou de débrancher le chargeur, ou de retirer ou de replacer le récipient à poussière, les filtres, ou tout autre accessoire.
 22. **N'INSÉREZ PAS** d'objets dans les ouvertures de l'appareil.
 23. **N'UTILISEZ PAS** l'appareil si une ouverture est obstruée; maintenez l'appareil exempt de poussière, de peluche, de cheveux ou de tout autre élément qui pourrait obstruer la circulation de l'air.
 24. Les personnes à capacités physiques, sensorielles ou mentales réduites ne peuvent utiliser l'aspirateur que sous supervision ou qu'après avoir préalablement pris connaissance des consignes de sécurité et des risques découlant de son utilisation. Les enfants ne peuvent pas nettoyer l'aspirateur ni l'entretenir sans supervision. Cet appareil n'est pas un jouet.
 25. **N'UTILISEZ PAS** l'appareil si le débit d'air est bloqué; si les conduits d'air sont bloqués, éteignez l'aspirateur. Éliminez toutes les obstructions avant de rétablir l'alimentation.
 26. Tenez la buse éloignée des cheveux, du visage, des doigts, des pieds déchaussés ou des vêtements amples.
 27. N'utilisez que les accessoires recommandés par le fabricant.
 28. **NE CHARGEZ PAS** à des températures inférieures à 10 °C (50 °F) ou supérieures à 40 °C (104 °F). Le chargement incorrect ou à des températures hors de la plage indiquée peut endommager l'appareil et augmenter le risque d'incendie.
 29. Entrez l'appareil à l'intérieur. **N'UTILISEZ PAS** et ne rangez pas l'appareil à des températures inférieures à 3 °C (37,4 °F).

Assurez-vous que l'appareil est à température ambiante avant de l'utiliser.

❗ RÉCIPENT À POUSSIÈRE/FILTRES/ACCESSOIRES

Avant d'allumer l'aspirateur :

30. Assurez-vous que les filtres sont entièrement secs après le nettoyage de routine.
31. Après avoir effectué l'entretien de routine, assurez-vous que le récipient à poussière et les filtres sont en place.
32. Assurez-vous que les accessoires ne sont pas obstrués, et tenez les ouvertures loin de votre visage et de votre corps.
33. Utilisez uniquement des filtres et des accessoires de marque Shark seulement.

NETTOYAGE GÉNÉRAL

34. **N'UTILISEZ PAS** l'aspirateur pour aspirer des objets durs ou pointus qui pourraient l'endommager, comme du verre, des clous, des vis ou de la monnaie.
35. **N'UTILISEZ PAS** l'aspirateur pour ramasser de la poussière de cloison sèche, des cendres de foyer ou de la braise.
36. **N'UTILISEZ PAS** l'aspirateur comme accessoire pour outils électriques ou pour l'aspiration de la poussière.
37. **N'ASPIREZ PAS** d'objets fumants ou brûlants comme des braises chaudes, des mégots de cigarettes ou des allumettes.
38. **N'ASPIREZ PAS** de matières inflammables ou combustibles (p. ex. de l'essence de briquet, du carburant ou du kérosène) et n'utilisez pas l'aspirateur dans des endroits où ces produits peuvent être présents.
39. **N'ASPIREZ PAS** de substances toxiques (p. ex. de l'eau de javel, de l'ammoniaque ou des déboucheurs).
40. **N'UTILISEZ PAS** l'appareil dans un espace clos où il y a présence de vapeurs provenant de peinture, de diluant à peinture, de produits de traitement antimite, de poussière inflammable ou d'autres matières toxiques ou explosives.
41. **NE PLONGEZ PAS** l'appareil dans l'eau ou dans d'autres liquides.
42. Soyez extrêmement prudent lorsque vous nettoyez les escaliers.

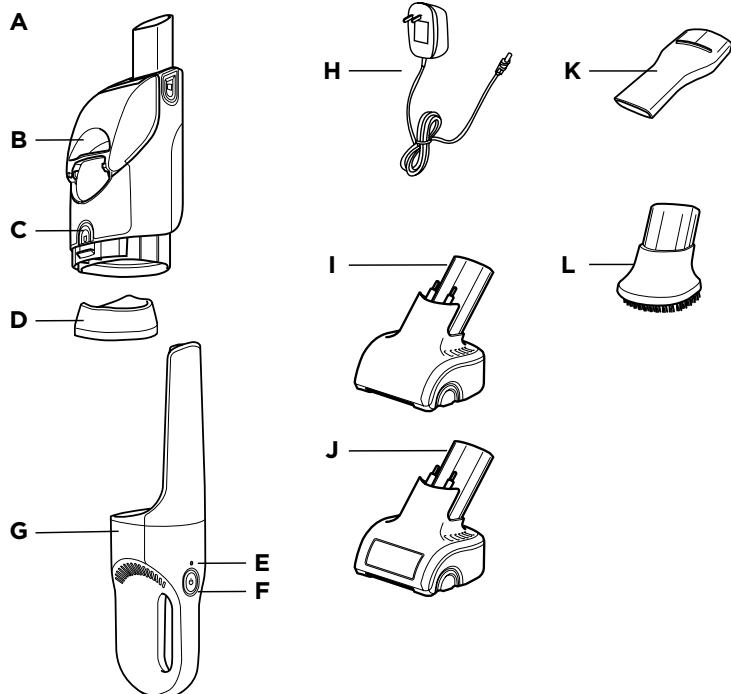
BATTERIE LITHIUM-ION

43. La batterie est la source d'alimentation de l'appareil. **NE TRANSPORTEZ PAS** l'appareil avec votre doigt sur le bouton d'alimentation. **NE CHARGEZ PAS** l'appareil pendant qu'il fonctionne.
44. Utilisez uniquement la station de recharge fournie pour charger l'appareil. L'utilisation d'un chargeur incorrect pourrait causer un risque de feu.
45. N'utilisez l'appareil qu'avec une batterie au lithium-ion. N'utilisez pas un bloc-batterie ou un appareil endommagé ou modifié. Les batteries endommagées ou modifiées peuvent présenter un comportement imprévisible, ce qui entraîne un risque d'incendie, d'explosion ou de blessure. L'utilisation d'une autre batterie pourrait causer un risque de blessure ou de feu.
46. Dans des conditions abusives, la batterie pourrait émettre du liquide. Évitez le contact avec le liquide, car il pourrait causer des irritations ou des brûlures. En cas de contact, rincez à l'eau. Si le liquide entre en contact avec les yeux, obtenez de l'aide médicale.
47. Entrez l'appareil à l'intérieur. Pour protéger la batterie, **N'UTILISEZ PAS** et ne rangez pas la batterie à des températures inférieures à 3 °C (37,4 °F) ou supérieures à 40 °C (104 °F).
48. **N'EXPOSEZ PAS** l'appareil au feu ou à une température supérieure à 130 °C (266 °F), car cela peut provoquer une explosion.
49. AUCUNE pièce n'est réparable. Afin d'assurer la sécurité, **NE MODIFIEZ PAS** et ne tentez pas de réparer l'appareil.
50. **N'UTILISEZ PAS** un bloc-batterie ou un appareil modifié. Les blocs-batteries endommagés ou modifiés peuvent présenter un comportement imprévisible, ce qui entraîne un risque d'incendie, d'explosion ou de blessure.

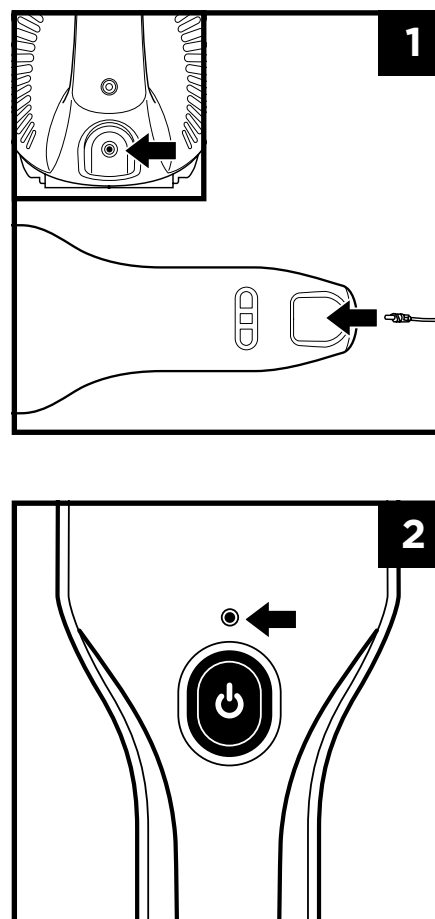
CONSERVEZ CES INSTRUCTIONS

CARACTÉRISTIQUES

- | | |
|--|---|
| A Buse d'aspiration | H Adaptateur de charge |
| B Récipient à poussière | I Brosse motorisée* |
| C Bouton de déverrouillage du récipient à poussière | J Brosse motorisée autonettoyante* |
| D Filtre lavable | K Suceur plat* |
| E Filtres lavables + cadre du filtre | L Brosse à récurer* |
| F Interrupteur On/Off (marche/arrêt) | *Les accessoires varient selon le modèle |
| G Corps de l'aspirateur | |



RECHARGE DE VOTRE ASPIRATEUR SHARK®

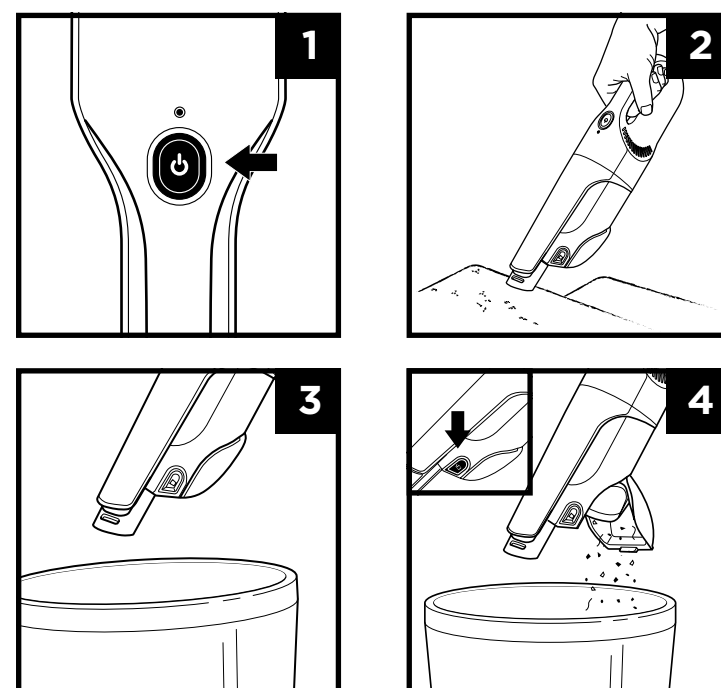


1. Insérez la fiche de l'adaptateur de charge dans le port qui se trouve sur la poignée.

2. Branchez l'adaptateur de charge dans une prise murale. Le voyant indicateur de recharge clignotera. Il s'éteindra lorsque l'appareil est complètement chargé.

REMARQUE : Il faut environ six heures pour charger entièrement la batterie au lithium-ion.

UTILISATION DE VOTRE ASPIRATEUR SHARK®

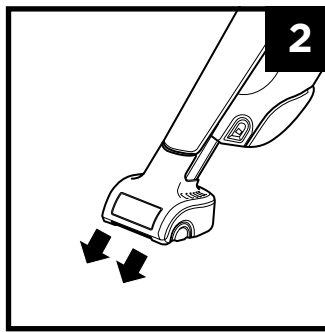
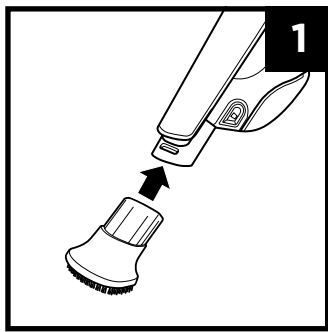


1. Appuyez sur le bouton Power (mise en marche).
2. Placez la buse sur la surface à nettoyer.
3. Pour vider le récipient à poussière, tenez votre aspirateur au-dessus de la poubelle.
4. Appuyez sur le bouton d'expulsion de la saleté CleanTouch™ pour ouvrir et vider le récipient à poussière.

REMARQUE : Pour l'entretien, veuillez voir au verso.

ACCESSOIRES

INSERTION ET RETRAIT



1. Pour installer un accessoire, alignez-le avec la buse, puis faites-le glisser.
2. Pour retirer un accessoire, faites-le glisser tout droit hors de la buse.

DÉPANNAGE

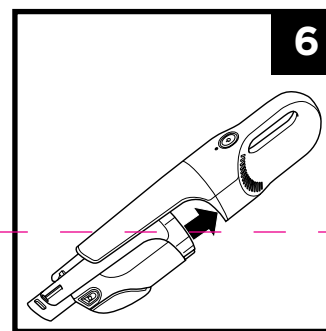
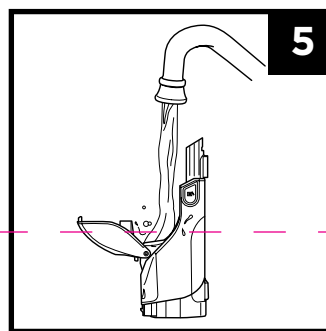
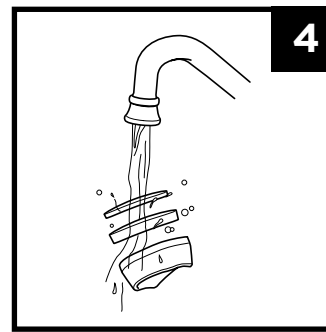
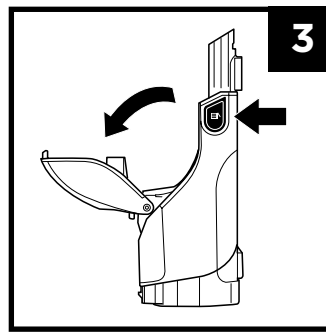
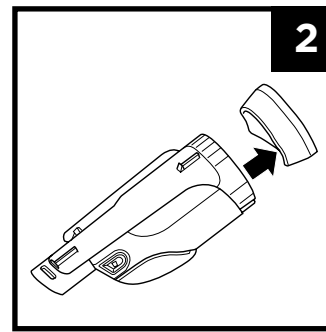
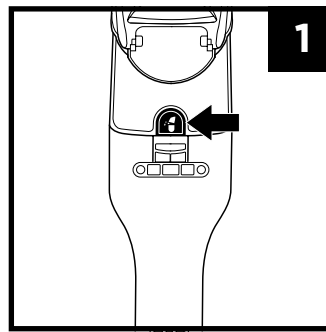
Problème	Solution
L'aspirateur ne fonctionne pas	Il faut recharger la batterie. Il faut environ six heures pour charger entièrement la batterie au lithium-ion. Essayez d'utiliser une prise différente pour recharger la pile.
La brosse motorisée ne fonctionne pas	Les broches de contact métallique sur la brosse motorisée n'entrent pas en contact avec les fentes de connexion sur l'aspirateur. Retirez la brosse motorisée et insérez-la fermement à nouveau dans la buse d'aspiration. La brosse motorisée est bloquée. Retirez soigneusement toute la charpie, les poils, cheveux et autres débris de la brosse motorisée.
L'aspirateur ne ramasse pas la saleté ou l'aspiration est faible	Le récipient à poussière est plein. Videz le récipient à poussière. Les filtres doivent être nettoyés ou remplacés. Nettoyez ou remplacez les filtres. Il faut recharger l'aspirateur.
De la poussière s'échappe de l'aspirateur	Videz le récipient à poussière. Les filtres ne sont pas installés correctement. Retirez les filtres, puis réinstallez-les. Un filtre est percé ou troué et doit être remplacé. Une obstruction peut bloquer le couvercle du récipient à poussière, l'empêchant de bien se fermer. Retirez toutes les obstructions et assurez-vous que le couvercle est bien fermé.

INDICATEUR DE LA BATTERIE

Aucune lumière	Batterie faible	Appuyez sur le bouton d'alimentation. Si l'appareil ne se met pas en marche, cela signifie que la batterie est trop faible. Veuillez la recharger avant d'utiliser l'aspirateur.
Voyant clignotant lentement (lorsque l'appareil est branché)	Recharge de l'aspirateur	Pour charger l'aspirateur, branchez-le dans une source d'alimentation. Le voyant devrait diminuer et augmenter lentement d'intensité pendant la recharge.
Voyant clignotant rapidement (lorsque l'appareil est utilisé)	Batterie faible	Si le voyant clignote rapidement lorsque l'appareil est utilisé, cela signifie que la batterie est faible. Rechargez l'appareil.
Voyant fixe	Complètement chargé	Lorsque l'aspirateur est entièrement rechargé, le voyant indicateur devrait être allumé en continu, puis s'éteindre. (Il faut compter environ 6 heures pour que la charge soit complète.)
Cinq clignotements (après avoir branché l'appareil)	Aucune recharge	Si le mauvais chargeur est utilisé, le voyant clignotera cinq fois, puis s'éteindra. Utilisez le bon chargeur.

ENTRETIEN

NETTOYAGE DU RÉCIPENT À POUSSIÈRE



1. Appuyez sur le bouton de déverrouillage du récipient à poussière et retirez ce dernier.
2. Retirez délicatement le filtre du récipient à poussière.
3. Pour ouvrir et vider le récipient à poussière, tenez-le au-dessus d'une poubelle, puis appuyez sur le bouton d'expulsion de la saleté CleanTouch™ (pour des instructions complètes, voir le verso).
4. Rincez les filtres à la main à l'eau froide, et laissez-les sécher complètement pendant au moins une journée entière avant de les réinstaller. Faites-les sécher à l'air libre seulement. N'UTILISEZ PAS de séchoir à cheveux ou de sècheuse à linge.
5. Pour nettoyer l'intérieur du récipient à poussière, rincez-le avec de l'eau. Placez-le sur son côté avec le couvercle ouvert pour le laisser sécher à l'air pendant au moins 24 heures avant de le réinstaller.
6. Lorsque les filtres sont secs, réinsérez-les dans le cadre du filtre (mousse première), réinstallez le cadre du filtre dans le récipient à poussière et rattachiez le récipient à poussière.

NE NETTOYEZ PAS les pièces ni les accessoires au lave-vaisselle.

REMARQUE : Pour obtenir de meilleurs résultats, remplacez les filtres tous les 6 à 9 mois.

ENREGISTREZ VOTRE ACHAT

registryourshark.com

Numérisez le code QR avec votre appareil mobile



CARACTÉRISTIQUES TECHNIQUES

CH901C : 7,2 V_{max}

CH951C : 10,8 V_{max}

Numéro de pièce de l'adaptateur de charge :
E-TEK ZD006C096050USE ou
DK12-096045A-U

Numéro de pièce de l'adaptateur de charge :
E-TEK ZD012S133075USD ou
DK12-133075A-U

GARANTIE LIMITÉE DE DEUX ANS

La garantie limitée de deux (2) ans s'applique aux achats effectués auprès de détaillants autorisés de **SharkNinja Operating LLC**. La garantie s'applique uniquement au premier propriétaire et au produit original et n'est pas transférable.

SharkNinja garantit ce produit contre toute défectuosité de matériau ou de main-d'œuvre pour une période de deux (2) ans à compter de la date d'achat, dans le cadre d'un usage domestique normal et si le produit est entretenu conformément aux exigences décrites dans le guide de l'utilisateur, sujet aux conditions, aux exclusions et aux exceptions ci-dessous :

Qu'est-ce qui est couvert par cette garantie?

1. L'appareil d'origine ou les composants inusables considérés comme défectueux, à la seule discrétion de SharkNinja, seront réparés ou remplacés jusqu'à deux (2) ans à compter de la date d'achat initiale.
2. Dans le cas d'un remplacement de l'appareil, la garantie prendra fin six (6) mois après la date de réception de l'appareil de remplacement ou pendant le reste de la période de garantie existante, selon la période la plus longue. SharkNinja se réserve le droit de le remplacer par un appareil de valeur égale ou supérieure.

Qu'est-ce qui n'est pas couvert par cette garantie?

1. L'usure normale des pièces (comme les filtres en mousse, les filtres HEPA, les tampons, etc.) qui nécessitent un entretien et/ou un remplacement réguliers afin d'assurer le bon fonctionnement de votre appareil n'est pas couverte par cette garantie. Vous pouvez faire l'achat de pièces de rechange par l'entremise du site sharkaccessories.com.
2. La garantie ne s'applique pas aux appareils utilisés de façon abusive ou à des fins commerciales.
3. Les dommages causés par une mauvaise utilisation (comme aspirer de l'eau ou d'autres liquides), un abus, une négligence lors de la manipulation, un manquement à l'entretien nécessaire (comme ne pas nettoyer les filtres), ou un dommage dû à une mauvaise manipulation pendant le transport.
4. Les dommages indirects et accessoires.
5. Les défaillances causées par des réparateurs non autorisés par SharkNinja. Ces défectuosités incluent les dommages causés lors du processus d'expédition, de modification ou de réparation du produit SharkNinja (ou de l'une de ses pièces) lorsque la réparation est effectuée par un réparateur non autorisé par SharkNinja.
6. Les produits achetés, utilisés ou mis en fonction à l'extérieur de l'Amérique du Nord.

Comment obtenir du service

Si votre appareil ne fonctionne pas comme il le devrait lors d'un usage domestique normal pendant la période de garantie, consultez le site sharkclean.com/support pour obtenir des renseignements au sujet des soins et de l'entretien du produit. Nos spécialistes du service à la clientèle sont aussi disponibles au **1 800 798-7398** pour de l'assistance sur les produits et les options de garantie de service offertes, y compris la possibilité de passer à nos options de garantie de service VIP pour certaines catégories de produits.

SharkNinja assumera les frais de retour de l'appareil à nos sites par le consommateur en vue de la réparation ou du remplacement de l'appareil. Un montant de 24,95 \$ (sujet à changement) sera facturé lorsque SharkNinja expédiera l'appareil réparé ou remplacé.

Comment présenter une demande de service sous garantie

Vous devez appeler le **1 800 798-7398** pour présenter une demande de service sous garantie. Afin que nous puissions mieux vous aider, veuillez avoir votre aspirateur Shark près de vous lors de l'appel. Vous aurez besoin du reçu comme preuve d'achat. Un spécialiste du service à la clientèle vous fournira les directives d'emballage et de retour.

Manière dont les lois provinciales ou étatiques s'appliquent

Cette garantie vous accorde des droits spécifiques légaux et vous pouvez aussi bénéficier d'autres droits qui varient d'une province ou d'un État à l'autre. Certains États américains ou certaines provinces canadiennes n'acceptent pas l'exclusion ou la limitation de dommages accessoires ou indirects, ce qui fait que cette disposition peut ne pas s'appliquer à votre cas.

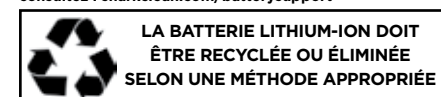
Pour mieux vous aider, nous vous demandons d'enregistrer votre produit et de l'avoir avec vous lorsque vous appelez.

RETRAIT ET MISE AU REBUT DES BATTERIES

Ce produit utilise une batterie au lithium-ion rechargeable et recyclable. Lorsque la charge maximale de la batterie devient insuffisante, il faut retirer la batterie de l'aspirateur et la recycler. **N'INCINÉREZ PAS** la batterie et ne la mettez pas au compost.

Lorsque la batterie au lithium-ion doit être remplacée, jetez-la ou recyclez-la conformément aux ordonnances ou aux règlements locaux. Dans certaines régions, il est illégal de déposer des batteries au lithium-ion usées au rebut ou dans un flux de déchets solides municipaux. Envoyez les batteries usées à un centre de recyclage autorisé ou retournez-les au détaillant aux fins de recyclage. Communiquez avec votre centre de recyclage local pour savoir où déposer la batterie usée.

Pour plus d'information sur le retrait des piles aux fins d'élimination, consultez : sharkclean.com/batterysupport



Le sceau de la RBRC™ (Rechargeable Battery Recycling Corporation [Société de recyclage des piles et des batteries rechargeables]) sur la batterie au lithium-ion indique que SharkNinja a déjà payé les coûts de recyclage de la batterie à la fin de sa durée de vie. Dans certaines régions, il est illégal de déposer des batteries au lithium-ion usées au rebut ou dans un flux de déchets solides municipaux; le programme de la RBRC offre une solution de rechange respectueuse de l'environnement.

La RBRC, en collaboration avec SharkNinja et d'autres grands utilisateurs de batteries, a créé aux États-Unis et au Canada des programmes visant à faciliter la collecte de batteries au lithium-ion usées. Aidez à protéger l'environnement et à conserver les ressources naturelles en retournant la batterie au lithium-ion usée à un centre d'entretien SharkNinja autorisé ou à votre détaillant local à des fins de recyclage. Vous pouvez également composer le 1 800 798-7398 ou communiquer avec votre centre de recyclage local pour savoir où déposer la batterie usée.

NOTEZ LES RENSEIGNEMENTS CI-DESSOUS

Numéro de modèle : _____

Date d'achat : _____
(Conservez la facture)

Magasin où l'appareil a été acheté : _____

© SharkNinja Operating LLC, 2021.
Needham, MA 02494/Saint-Laurent (Québec) H4S 1A7
1 800 798-7398
sharkclean.com



SHARK est une marque de commerce déposée de SharkNinja Operating LLC.
CLEANTOUCH et SHARK ULTRACYCLONE sont des marques de commerce de SharkNinja Operating LLC. RBRC est une marque de commerce de la Société de recyclage des piles et des batteries rechargeables.

Pour obtenir de l'information au sujet des brevets de Shark | Ninja aux États-Unis, consultez sharkninja.com/uspatents

Imprimé en Chine.

Les illustrations peuvent différer du produit réel.

CH900C_Series IB_FP_Mv9