

IMPORTANT SAFETY INSTRUCTIONS

HOUSEHOLD USE ONLY

⚠ WARNING

TO REDUCE THE RISK OF FIRE, ELECTRIC SHOCK, OR INJURY:

READ ALL THESE INSTRUCTIONS BEFORE USE.

1. This appliance has a polarized plug (one blade is wider than the other). To reduce the risk of electric shock, this plug is intended to fit in a polarized outlet only one way. If the plug does not fit fully in the outlet, reverse the plug. If it still does not fit, contact a qualified electrician. Do not attempt to defeat this safety feature. Unplug or disconnect the appliance from the power supply before servicing.
2. **DO NOT** operate any unit with a damaged cord or plug. Discard the unit or return to an authorized service facility for examination and/or repair.
3. **DO NOT** run cord under carpeting. **DO NOT** cover cord with throw rugs, runners, or similar coverings. **DO NOT** route cord under furniture or appliances. Keep cord away from high traffic areas where it will not be tripped over.
4. If the power cord is damaged, it must be replaced by the manufacturer, its service agent, or similarly qualified persons in order to avoid a hazard.
5. This appliance is not intended for use by anyone (including children) with reduced physical, sensory or mental capabilities, or lack of experience and knowledge, unless they have been given supervision or instruction concerning use of the appliance by a person responsible for their safety.
6. Children should be supervised to ensure that they **DO NOT** play with the appliance.
7. Cleaning and user maintenance shall not be made by children without supervision.
8. Prior to cleaning or other maintenance, the appliance must be unplugged from the electrical outlet.
9. **DO NOT** handle plug or appliance with wet hands.
10. **DO NOT** use without filter in place.
11. Only use Shark® branded filters and accessories.
12. **DO NOT** damage the power cord:
 - a) **DO NOT** pull or carry appliance by the cord or use the cord as a handle.
 - b) **DO NOT** unplug by pulling on cord. Grasp the plug, not the cord.
 - c) **DO NOT** stand the appliance on the power cord, close a door on the cord, pull the cord around sharp corners, or leave the cord near heated surfaces.
13. **DO NOT** use with any opening blocked; keep free of dust, lint, hair, and anything that may reduce airflow.
14. **DO NOT** use if airflow is restricted. If the air paths become blocked, turn the appliance off and unplug from electrical outlet. Remove all obstructions before you plug in and turn on the unit again.
15. **DO NOT** use if appliance is not working as it should, or has been dropped, damaged, left outdoors, or dropped into water.
16. **DO NOT** place appliance on unstable surfaces such as chairs or tables.
17. **DO NOT** use in the following areas:
 - a) Wet or damp surfaces
 - b) Outdoor areas
 - c) Spaces that are enclosed and may contain explosive or toxic fumes or vapors (lighter fluid, gasoline, kerosene, paint, paint thinners, mothproofing substances, or flammable dust)
18. Turn off all controls before plugging in or unplugging the appliance.
19. Unplug from electrical outlet when not in use and before any maintenance or cleaning.
20. Hand-wash with water only. Washing with cleaning chemicals could damage the unit.
21. Make sure filter is in place after routine maintenance.
22. Not suitable for use with solid-state speed controls.

REMOTE BATTERY

23. Dispose of batteries properly. Keep batteries away from children at all times. Even used batteries can cause injury.

⚠ WARNING: Chemical Burn Hazard. Keep batteries away from children.

This product contains a lithium button/coin cell battery. If a new or used lithium button/coin cell battery is swallowed or enters the body, it can cause severe internal burns and can lead to death in as little as 2 hours. When not changing batteries, keep the battery compartment completely closed. If the battery compartment does not close securely, stop using the product, remove the batteries, and keep them away from children. If you think batteries might have been swallowed or placed inside any part of the body, seek immediate medical attention.

READ AND SAVE THESE INSTRUCTIONS

visit qr.sharkclean.com/hp100cseries or

SCAN HERE

USING YOUR SMARTPHONE CAMERA



FOR FULL INSTRUCTIONS, TO PURCHASE ACCESSORIES, OR TO REPLACE FILTERS.



Remove Enclosed Filter From Packaging Before Operating

Please be sure to read and save the warnings on other side prior to using your unit.

QUICK START GUIDE

Your Shark® HP100 Series Air Purifier removes allergens, mold, bacteria, and other particles from your air for a cleaner home.

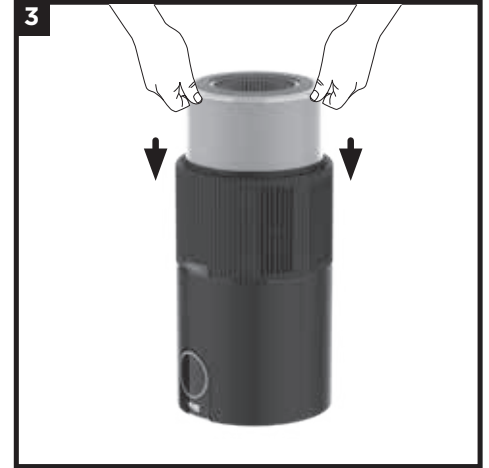
SETTING UP YOUR UNIT



1. First, carefully flip the air purifier upside down and place it on a level surface. Twist the filter door to unlock the filter.



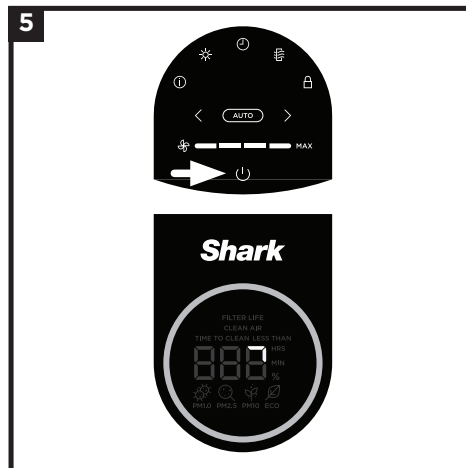
2. Take the filter out of its packaging, then insert it back into the unit. **DO NOT** run the air purifier unless the filter is removed from its packaging and properly reinstalled.



3. With the filter reinstalled, twist the filter door until it clicks into place.



4. Set up the unit on a level surface, at least 3 inches (8-cm) away from walls and objects.



5. Plug the unit into an electrical outlet and press the power button on the top control panel. When the unit is powered on, it will begin to analyze the air quality indicated by the rotating lights. After a few seconds the unit will display the current air quality.

visit qr.sharkclean.com
/hp100cseries or

SCAN HERE
USING YOUR SMARTPHONE CAMERA



FOR FULL INSTRUCTIONS,
TO PURCHASE ACCESSORIES,
OR TO REPLACE FILTERS.

RECOMMENDATIONS

TRY THESE TIPS TO ENSURE CLEAN AIR CONFIDENCE.

- **Run on Auto Mode**—it'll adjust fan speeds automatically. As air quality decreases, the fan speed will increase. After 100% clean air status is achieved for 10 minutes in Auto Mode, your air purifier will enter Eco Mode. If particles are detected, your fan will turn back on.
- **Don't wash filters**—they're designed to perform optimally for 8-12 months on their own.

LOWER AIR QUALITY HAPPENS.

Potential causes:

- Cooking
- Burning food
- Dust
- Smoke
- Pollen
- Cleaning products

WANT TO MUTE YOUR AIR PURIFIER'S BEEPING?



To control your unit's beeping, hold the Air Info and Child Lock buttons at the same time for two seconds.

CONSIGNES DE SÉCURITÉ IMPORTANTES

USAGE DOMESTIQUE UNIQUEMENT

⚠ AVERTISSEMENT

POUR RÉDUIRE LES RISQUES D'INCENDIE, D'ÉLECTROCUTION OU DE BLESSURES :

LISEZ TOUTES LES INSTRUCTIONS AVANT TOUTE UTILISATION.

1. Cet appareil est doté d'une fiche polarisée (une broche est plus large que l'autre). Afin de réduire le risque d'électrocution, la fiche est conçue pour s'insérer dans une prise polarisée dans un seul sens. Si la fiche refuse de s'insérer à fond dans la prise, essayez dans l'autre sens. Si le problème persiste, contactez un électricien qualifié. Ne tentez pas de contourner cette mesure de sécurité. Débranchez l'appareil de l'alimentation électrique avant de procéder à l'entretien.
2. **N'UTILISEZ PAS** un ventilateur dont la fiche ou le cordon est endommagé. Mettez le ventilateur au rebut ou retournez-le à un centre de service agréé pour examen et/ou réparation.
3. **N'ACHEMINEZ PAS** le cordon sous une moquette. **NE COUVREZ PAS** le cordon avec des tapis de sol, des glissières ou des revêtements similaires. **NE PLACEZ PAS** le cordon sous des meubles ou des appareils. Tenez le cordon à l'écart des zones très fréquentées et placez-le à un endroit où il ne risque pas de faire trébucher quelqu'un.
4. Si le cordon d'alimentation est endommagé, il doit être remplacé par le fabricant, son agent de service ou une personne qualifiée afin d'éviter tout danger.
5. Cet appareil n'est pas destiné à être utilisé par des personnes (y compris les enfants) dont les capacités physiques, sensorielles ou intellectuelles sont réduites, ou par des personnes manquant d'expérience ou de connaissances, à moins que ces personnes ne soient sous surveillance ou qu'elles aient reçu d'une personne responsable de leur sécurité des instructions en matière d'utilisation de l'appareil.
6. Veillez à ce que les enfants **NE JOUENT PAS** avec l'appareil.
7. Le nettoyage et l'entretien ne doivent pas être effectués par des enfants sans surveillance.
8. Avant le nettoyage ou toute autre opération d'entretien, l'appareil doit être débranché de la prise électrique.
9. **NE MANIPULEZ PAS** la fiche ou l'appareil avec les mains mouillées.
10. **N'UTILISEZ PAS** l'appareil si le filtre n'est pas en place.
11. Utilisez uniquement des filtres et des accessoires de marque Shark®.
12. **N'ENDOMMAGEZ PAS** le cordon d'alimentation :
 - a) **NE TIREZ PAS OU NE TENEZ PAS** l'appareil par le câble de recharge ou encore n'utilisez pas le câble comme une anse.
 - b) **NE DÉBRANCHEZ PAS L'APPAREIL** en tirant sur le câble. Pour le débrancher, tenez la fiche, et non le câble.
 - c) **NE PLACEZ PAS** l'appareil sur le cordon, près d'une porte, ne coincez pas le cordon dans une porte, ne tirez pas sur le cordon dans les angles aigus, ou encore ne laissez pas le cordon près de surfaces chauffées.
13. **N'UTILISEZ PAS** l'appareil si l'une des ouvertures est obstruée. Gardez les ouvertures à l'abri de la poussière, de peluches, de cheveux ou tout autre élément pouvant réduire la circulation d'air.
14. **N'UTILISEZ PAS** l'appareil si la circulation d'air est restreinte. Si les passages d'air sont obstrués, éteignez l'appareil et débranchez-le de la prise électrique. Retirez toute obstruction avant de brancher l'appareil et de le remettre en marche.
15. **N'UTILISEZ PAS** l'appareil s'il ne fonctionne comme prévu, ou s'il a été échappé sur le sol, endommagé, laissé à l'extérieur ou plongé dans l'eau.
16. **NE PLACEZ PAS** l'aspirateur sur des surfaces instables, comme des chaises ou des tables.
17. **N'UTILISEZ PAS** l'appareil dans les endroits suivant :
 - a) Sur des surfaces mouillées ou humides.
 - b) Dans un espace extérieur
 - c) Dans un espace fermé pouvant contenir des fumées ou des vapeurs explosives ou toxiques (essence à briquet, essence, kérosène, peinture, diluants pour peinture, produits de traitement antimite ou poussière inflammable).
18. Éteignez toutes les commandes avant de brancher ou de débrancher l'aspirateur.
19. Débranchez-le de la prise électrique lorsqu'il n'est pas utilisé et avant tout entretien ou nettoyage.
20. Lavez l'appareil à la main en utilisant de l'eau savonneuse uniquement. Le lavage avec des produits chimiques de nettoyage peut endommager l'appareil.
21. Assurez-vous que le filtre est en place après l'entretien de routine.
22. L'appareil ne convient pas à une utilisation avec des commandes de vitesse à semi-conducteur.

AVERTISSEMENTS RELATIFS À LA PILE DE LA TÉLÉCOMMANDE

23. Jetez les piles de manière appropriée. Conservez les piles hors de portée des enfants en permanence. Même les piles usagées peuvent provoquer des blessures.

⚠ AVERTISSEMENT : Risque de brûlure chimique. Gardez les piles hors de la portée des enfants.

Ce produit contient une pile bouton au lithium. Si une pile bouton au lithium neuve ou usagée est avalée ou pénètre dans le corps, elle peut provoquer de graves brûlures internes et entraîner la mort en seulement 2 heures. Lorsque vous ne remplacez pas les piles, gardez le compartiment à piles complètement fermé. Si le compartiment à pile ne se ferme pas correctement, cessez d'utiliser le produit, retirez la pile et tenez-la hors de portée des enfants. Si vous pensez qu'une pile a été avalée ou placée dans une partie du corps, consultez immédiatement un médecin.

LISEZ CES INSTRUCTIONS ET CONSERVEZ-LES

Visitez le site qr.sharkclean.com/hp100cseries ou

BALAYEZ ICI
AVEC L'APPAREIL PHOTO DE
VOTRE TÉLÉPHONE INTELLIGENT



POUR OBTENIR DES INSTRUCTIONS COMPLÈTES,
POUR ACHETER DES ACCESSOIRES OU
POUR REMPLACER LES FILTRES.



**Retirez le filtre de son
emballage avant de l'utiliser**

Veuillez lire et conserver les avertissements de l'autre côté avant d'utiliser votre appareil.

GUIDE DE DÉMARRAGE RAPIDE

Votre purificateur d'air Shark® de la série HP100 élimine les allergènes, les moisissures, les bactéries et autres particules en suspension dans l'air pour que vous profitiez d'une maison plus propre.

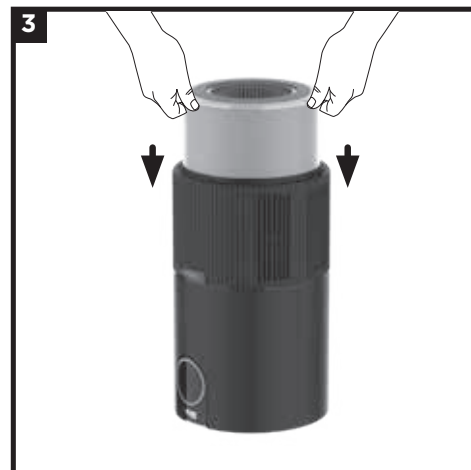
CONFIGURATION DE VOTRE APPAREIL



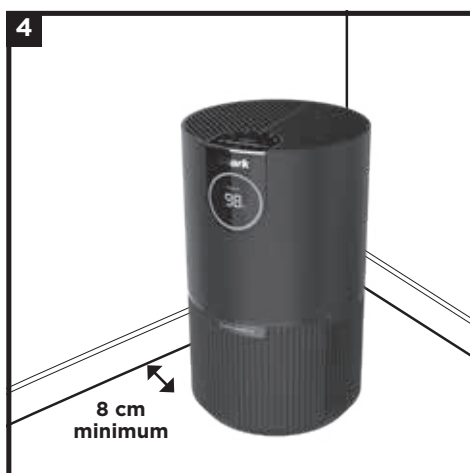
1. Tout d'abord, retournez délicatement le purificateur d'air et placez-le sur une surface plane. Tournez la porte du filtre pour déverrouiller le filtre.



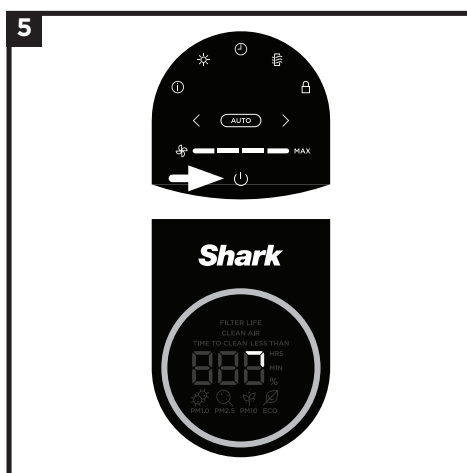
2. Sortez le filtre de son emballage, puis insérez-le dans l'appareil. **NE FAITES PAS** fonctionner le purificateur d'air avant d'avoir retiré le filtre de son emballage et de l'avoir installé correctement.



3. Une fois le filtre réinstallé, tournez la porte du filtre jusqu'à ce qu'elle s'enclenche en place.

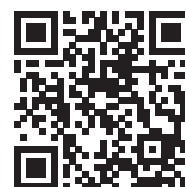


4. Placez l'appareil sur une surface plane, à au moins 8 cm des murs et des objets.



5. Branchez l'appareil sur une prise électrique et appuyez sur le bouton d'alimentation situé sur le panneau de commande supérieur ou sur la télécommande. Lorsque l'appareil est sous tension, il commence à analyser la qualité de l'air indiquée au moyen de voyants rotatifs. Après quelques secondes, l'appareil affichera la qualité de l'air actuelle.

Visitez le site qr.sharkclean.com/hp100cseries ou
BALAYEZ ICI
AVEC L'APPAREIL PHOTO DE
VOTRE TÉLÉPHONE INTELLIGENT



POUR OBTENIR DES INSTRUCTIONS COMPLÈTES, POUR ACHETER DES ACCESSOIRES OU POUR REMPLACER LES FILTRES.

RECOMMANDATIONS

ESSAYEZ CES CONSEILS POUR GARANTIR LA PROPRETÉ DE L'AIR.

- **Lancez le mode Auto** - il ajuste automatiquement la vitesse du ventilateur. Au fur et à mesure que la qualité de l'air diminue, la vitesse du ventilateur augmente. Lorsque la qualité de l'air atteint 100 % pendant 10 minutes en mode Auto, votre purificateur d'air passe en mode Eco.
- **Ne lavez pas les filtres** - ils sont conçus pour fonctionner de manière optimale pendant 8 à 12 mois sans entretien.

PARFOIS, L'AIR EST DE MOINS BONNE QUALITÉ.

Causes possibles :

- Cuisson
- Combustion d'aliments
- Fumée
- Poussière
- Pollen
- Produits d'entretien ménager

VOUS SOUHAITEZ ÉTEINDRE LE SIGNAL SONORE DE VOTRE PURIFICATEUR D'AIR?



Pour contrôler le signal sonore de votre appareil, maintenez les boutons Air Info (information sur l'air) et Child Lock (verrou pour enfant) enfoncés simultanément pendant deux secondes.