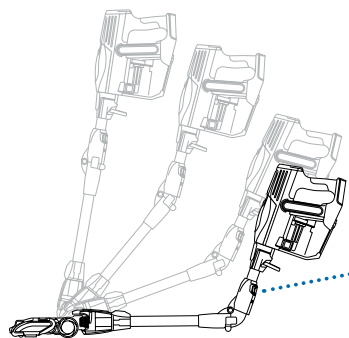
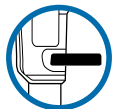


LA PORTÉE MULTIFLEX^{MC}

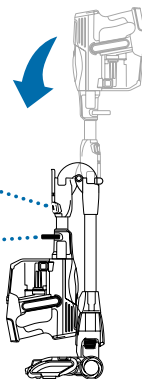
Pour facilement atteindre les zones difficiles d'accès sous le mobilier, appuyez sur le bouton du tube MultiFLEX afin de positionner le tube à un angle inférieur.



Bouton du tube MultiFLEX



Poignée de transport



LE RANGEMENT MULTIFLEX

Appuyez sur le bouton de déverrouillage du tube MultiFLEX, puis repliez doucement l'aspirateur portatif vers la buse de plancher de manière à ce qu'il se verrouille en mode de rangement.

Pour sortir l'aspirateur du mode de rangement, appuyez sur le bouton de déverrouillage du tube MultiFLEX tout en soulevant l'aspirateur portatif. Une fois redressé, le tube se verrouillera en place.

Veillez lire le guide d'utilisateur Shark^{MD} ci-joint avant d'utiliser votre aspirateur.

duo clean™

Shark IONFLEX™ 2X

SANS CORDON, ULTRA LÉGER

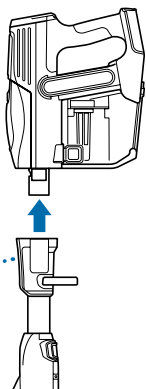


VIDANGE DU RÉCIPENT À POUSSIÈRE

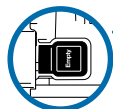
1. Pour vider le récipient à poussière, retirez d'abord le tube de l'aspirateur portatif en appuyant sur le bouton de dégagement du tube et en tirant sur l'aspirateur portatif.



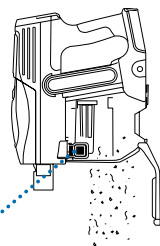
bouton de dégagement du tube



2. Placez le récipient à poussière au-dessus d'une poubelle, puis ouvrez le bas du récipient à poussière en appuyant sur le bouton de dégagement situé sur le côté du récipient à poussière.



bouton de dégagement du récipient à poussière



GUIDE DE DÉMARRAGE RAPIDE

Utilisez ce guide de démarrage rapide pour découvrir toutes les caractéristiques géniales de votre nouvel aspirateur.

Pour toute question ou pour l'enregistrement de votre produit, communiquez avec nous au 1-800-798-7398 ou visitez-nous en ligne à sharkclean.com

Enregistrez votre aspirateur à registeryourshark.com

IF251C

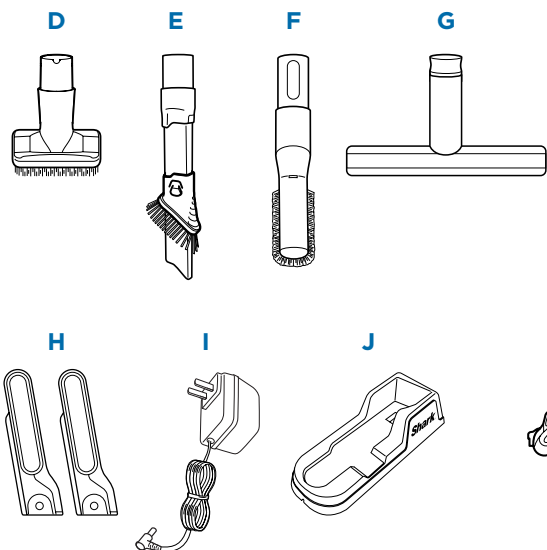
Shark



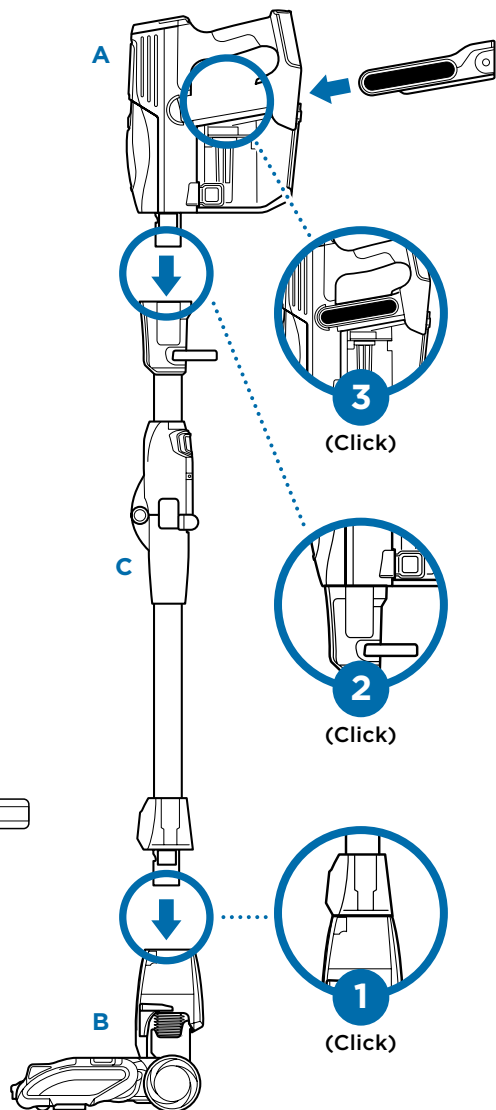
@sharkcleaning

WHAT'S INSIDE:

- A** Aspirateur portatif
- B** Buse de plancher motorisée
- C** Tube MultiFLEX^{MC}
- D** Brosse à épousseter
- E** Suceur plat avec brosse à épousseter
- F** Brosse à épousseter antiallergènes
- G** Accessoire large pour les meubles rembourrés
- H** Bloc-batterie ION (x2)
- I** Chargeur de Bloc-batterie ION
- J** Station de recharge pour bloc d'alimentation ION



ASSEMBLY



TECHNOLOGIE SMART RESPONSE^{MC}

Appuyez sur le bouton de réglage de type de surface pour changer entre les différents types de planchers. Appuyez sur le bouton de réglage de type d'aspiration pour changer intelligemment entre AUTONOMIE ÉTENDUE et PUISSANCE MAXIMALE.

Réglages de type de surface

Bouton de mise en marche (« Power »)

Réglages de type d'aspiration

TAPIS

Pour tapis de haute laine.

PLANCHER

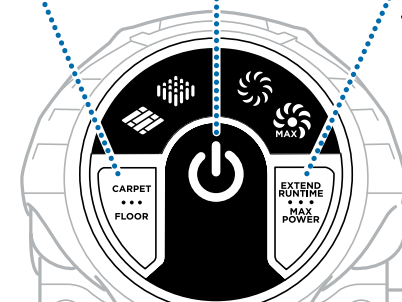
Pour les planchers et les petits tapis.

AUTONOMIE ÉTENDUE

Pour le nettoyage quotidien de base.

PUISSANCE MAXIMALE

Puissance maximale pour nettoyage intensif.



REMARQUE : Pour un nettoyage en profondeur selon la norme ASTM F 608 (saletés incrustées dans les tapis), veuillez choisir les réglages TAPIS et PUISSANCE MAXIMALE.

BLOC D'ALIMENTATION ION

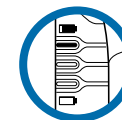
En cours d'utilisation



En charge



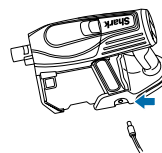
REMARQUE : Il faut compter environ 3,5 heures pour que la charge soit complète.



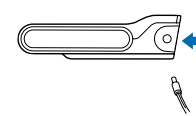
Voyants indicateurs de batterie

REMARQUE : Bloc-batterie ION fourni avec charge partielle. Effectuez une charge complète avant d'utiliser l'appareil pour la première fois, puis déchargez-le complètement afin de conditionner le bloc d'alimentation.

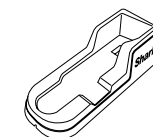
CHARGE POLYVALENTE



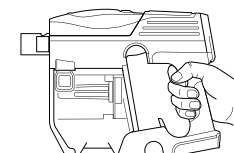
DANS L'ASPIRATEUR



HORS DE L'ASPIRATEUR



DANS LA STATION DE RECHARGE OFFERTE



Pour obtenir des instructions d'entretien complètes, consultez le guide d'utilisation ci-joint.
 Pour obtenir des pièces et des accessoires supplémentaires, visitez le site sharkaccessories.com.
 Pour obtenir des batteries et des accessoires de charge supplémentaires, visitez le site sharkclean.com/batteries.

Il est facile d'insérer ou de retirer le bloc d'alimentation ION.

Pour l'insérer, faites glisser le bloc d'alimentation ION jusque dans la fente à l'arrière de l'aspirateur à main.

Pour le retirer, pincez la patte de dégagement, puis faites glisser le bloc-batterie ION hors de l'appareil.

