

# **Shark**

**Canister Pet Bagless  
Corded Vacuum**

**Aspirateur-traîneau  
sans sac avec fil**

**Aspiradora de caja  
con cable, sin bolsa**

**CZ350 Series**

**OWNER'S GUIDE  
GUIDE DE L'UTILISATEUR  
GUÍA DEL USUARIO**

---



# IMPORTANT SAFETY INSTRUCTIONS

FOR HOUSEHOLD USE ONLY

## **⚠** WARNING

To reduce the risk of fire, electric shock, injury, or property damage, when using an electrical appliance, basic precautions should always be followed, including the following:

### READ ALL INSTRUCTIONS BEFORE USING THIS VACUUM

1. Inspect power cord and plug for any damage before use. **DO NOT** use vacuum cleaner with a damaged cord or plug. Turn off all controls before plugging in or unplugging the vacuum cleaner. Store your vacuum cleaner with the power cord secured around the two cord hooks. To minimize the risk of power cord damage, do not allow the motorized brush roll to ingest the cord. If this occurs, immediately shut off power to the vacuum and remove the cord.
2. This appliance has a polarized plug, if the plug does not fit fully into the outlet, reverse the plug (one blade is wider than the other). If it still does not fit, contact a qualified electrician. **DO NOT** force into outlet or try to modify to fit.
3. Your vacuum cleaner may consist of a motorized nozzle, wand, hose, and/or vacuum pod. This device contains electrical connections, electrical wiring, and moving parts that potentially present risk to the user.
4. Use only identical replacement parts.
5. Carefully observe and follow the instructions provided below to avoid improper use of the appliance. **DO NOT** use the vacuum for any purpose other than those described in this manual.
6. Before use, carefully inspect all parts for any damage. **DO NOT** use if any parts are damaged.
7. The use of an extension cord is **NOT** recommended.
8. This vacuum cleaner contains no serviceable parts.
9. This appliance can be used by persons with reduced physical, sensory or mental capabilities or lack of experience and knowledge if they have been given supervision or instruction concerning use of the appliance in a safe way and understand the hazards involved. Cleaning and user maintenance shall not be made by children. Keep the appliance and its cord out of reach of children. **DO NOT** allow the appliance to be used by children. **DO NOT** allow to be used as a toy. Close supervision is necessary when used near children.
10. Always turn off the vacuum cleaner before connecting or disconnecting either hose or any motorized nozzles or other accessories.
11. **DO NOT** handle plug or vacuum cleaner with wet hands.
12. **DO NOT** use without filters in place.
13. Only use Shark® branded filters and accessories.
14. **DO NOT** damage the power cord:
  - a) **DO NOT** pull or carry vacuum cleaner by the cord or use the cord as a handle.
  - b) **DO NOT** unplug by pulling on cord. Grasp the plug, not the cord.
  - c) **DO NOT** run the vacuum cleaner over the power cord, close a door on the cord, pull the cord around sharp corners, or leave the cord near heated surfaces.

15. **DO NOT** put any objects into nozzle or accessory openings. **DO NOT** use with any opening blocked; keep free of dust, lint, hair, and anything that may reduce airflow.
16. **DO NOT** use if nozzle or accessory airflow is restricted. If the air paths or the motorized floor nozzle become blocked, turn the vacuum cleaner off and unplug from electrical outlet. Remove all obstructions before you plug in and turn on the unit again.
17. Keep nozzle and all vacuum openings away from hair, face, fingers, uncovered feet, or loose clothing.
18. **DO NOT** use if vacuum cleaner is not working as it should, or has been dropped, damaged, left outdoors, or dropped into water.
19. Use extra care when cleaning on stairs.
20. **DO NOT** leave the vacuum cleaner unattended while plugged in.
21. When powered on, keep the vacuum cleaner moving over the carpet surface at all times to avoid damaging the carpet fibers.
22. **DO NOT** place vacuum cleaner on unstable surfaces such as chairs or tables.
23. Your Shark® vacuum may not be designed to stand up on its own. When taking a break from cleaning, you may need to lean it against furniture or a wall, or lay it flat on the floor. Using the vacuum for an application where the unit lacks stability may result in personal injury.
24. **DO NOT** use to pick up:
  - a) Liquids
  - b) Large objects
  - c) Hard or sharp objects (glass, nails, screws, or coins)
  - d) Large quantities of dust (drywall dust, fireplace ash, or embers). **DO NOT** use as an attachment to power tools for dust collection.
- e) Smoking or burning objects (hot coals, cigarette butts, or matches)
- f) Flammable or combustible materials (lighter fluid, gasoline, or kerosene)
- g) Toxic materials (chlorine bleach, ammonia, or drain cleaner)
25. **DO NOT** use in the following areas:
  - a) Poorly lit areas
  - b) Wet or damp surfaces
  - c) Outdoor areas
  - d) Spaces that are enclosed and may contain explosive or toxic fumes or vapors (lighter fluid, gasoline, kerosene, paint, paint thinners, mothproofing substances, or flammable dust)
26. Turn off all controls before plugging in or unplugging the vacuum.
27. Unplug from electrical outlet when not in use and before any maintenance or cleaning.
28. Hand wash with water only. Washing with cleaning chemicals could damage the unit.
29. During cleaning or routine maintenance, **DO NOT** cut anything other than hair, fibers, or string wrapped around the brushroll.
30. Allow all filters to air-dry completely before replacing in the vacuum to prevent liquid from being drawn into electric parts.
31. Make sure the dust cup and all filters are in place after routine maintenance.
32. If provided, secure the power cord around the two cord hooks during storage.
33. The hose contains electrical wires. **DO NOT** use when damaged, cut, or punctured. Avoid picking up sharp objects.
34. Hold plug when rewinding onto cord reel. **DO NOT** allow plug to whip when rewinding.

## SAVE THESE INSTRUCTIONS

# CONSIGNES DE SÉCURITÉ

## IMPORTANTES – POUR USAGE DOMESTIQUE SEULEMENT

### ⚠ AVERTISSEMENT

**Pour réduire le risque d'incendie, de décharge électrique, de blessure ou de dommages matériels lors de l'utilisation d'un appareil électrique, il faut toujours suivre les précautions de base suivantes :**

#### LISEZ TOUTES LES DIRECTIVES AVANT D'UTILISER CET ASPIRATEUR

1. Inspectez le cordon d'alimentation et la fiche pour déceler d'éventuels dommages avant l'utilisation. **N'UTILISEZ PAS** l'aspirateur si le cordon d'alimentation ou la fiche sont endommagés. Fermez toutes les commandes avant de brancher ou de débrancher l'aspirateur. Rangez l'aspirateur en prenant soin d'enrouler le cordon d'alimentation autour des deux crochets à cordon. Pour minimiser le risque d'endommager le cordon d'alimentation, ne laissez pas la brosse rotative motorisée ingérer le cordon. Si cela se produit, coupez immédiatement l'alimentation de l'aspirateur et retirez le cordon.
2. Cet appareil est muni d'une fiche polarisée. Si la fiche ne s'insère pas complètement dans la prise électrique, inversez la fiche (une lame est plus large que l'autre). Si elle ne s'insère toujours pas, communiquez avec un électricien qualifié. **NE FORCEZ PAS** pour insérer la fiche dans la prise et ne tentez pas de la modifier.
3. Votre aspirateur pourrait être composé d'une buse motorisée, d'un tube, d'un tuyau ou d'un réceptacle. Cet appareil comporte des raccordements électriques, du filage électrique et des pièces amovibles pouvant exposer l'utilisateur à certains risques.
4. Utilisez uniquement des pièces de rechange identiques.
5. Respectez et suivez attentivement les instructions ci-dessous afin d'éviter tout usage inadéquat de l'appareil. **N'UTILISEZ PAS** l'aspirateur pour un usage autre que ceux décrits dans le présent manuel.
6. Avant d'utiliser l'appareil, inspectez soigneusement toutes les pièces afin de déceler tout dommage. **NE L'UTILISEZ PAS** s'il est endommagé.
7. L'utilisation d'une rallonge électrique **N'EST PAS** recommandée.
8. Cet aspirateur ne contient aucune pièce réparable.
9. Cet appareil peut être utilisé par des personnes dont les capacités physiques, sensorielles ou mentales sont réduites ou qui manquent d'expérience et de connaissances seulement si elles ont été supervisées ou instruites par rapport à l'utilisation sécuritaire de l'appareil et si elles comprennent les dangers possibles. Les enfants ne peuvent pas nettoyer ni entretenir l'appareil. Gardez l'appareil et son câble hors de la portée des enfants. **NE LAISSEZ PAS** les enfants se servir de l'appareil. **NE PERMETTEZ PAS** de l'utiliser comme un jouet. Une surveillance étroite est nécessaire lorsque l'appareil est utilisé en présence d'enfants.
10. Mettez toujours l'aspirateur hors tension avant d'attacher ou de détacher la buse motorisée ou un autre accessoire.
11. **NE MANIPULEZ PAS** la fiche ou l'aspirateur avec les mains mouillées.
12. **N'UTILISEZ PAS** l'appareil si les filtres ne sont pas en place.
13. Utilisez uniquement des filtres et des accessoires de marque Shark®.
14. **N'ENDOMMAGEZ PAS** le cordon d'alimentation :
  - a) **N'UTILISEZ PAS** le cordon d'alimentation comme poignée pour transporter ou pour tirer l'aspirateur.
  - b) **NE DÉBRANCHEZ PAS** l'appareil en tirant sur le cordon d'alimentation. Agrippez la fiche et non le cordon d'alimentation.
  - c) **NE PASSEZ PAS** l'aspirateur par-dessus le cordon d'alimentation, ne fermez pas une porte sur le cordon, ne tirez pas le cordon sur des coins pointus et ne laissez pas le cordon près de surfaces chaudes.

15. **ÉVITEZ** d'insérer des objets dans les ouvertures de la buse ou de tout autre accessoire. **N'UTILISEZ PAS** l'appareil si une ouverture est obstruée. Veillez à ce que les ouvertures ne soient pas bloquées par de la poussière, de la peluche, des cheveux ou tout autre élément qui pourraient gêner la circulation de l'air.
  16. **N'UTILISEZ PAS** l'appareil si le flux d'air de la buse ou de l'accessoire est obstrué. Si la buse de plancher motorisée ou les conduits d'air deviennent obstrués, éteignez l'aspirateur et débranchez-le de la prise de courant. Retirez toute obstruction avant de remettre l'appareil en marche.
  17. Tenez la buse et tous les orifices d'aspiration éloignés des cheveux, du visage, des doigts, des pieds déchaussés ou de vêtements amples.
  18. **N'UTILISEZ PAS** l'aspirateur s'il ne fonctionne pas comme prévu, ou s'il est tombé sur le sol, endommagé, laissé à l'extérieur ou immergé.
  19. Soyez extrêmement prudent lorsque vous nettoyez les escaliers.
  20. **NE LAISSEZ PAS** l'aspirateur sans surveillance lorsqu'il est branché.
  21. Lorsqu'il est en marche, gardez l'aspirateur en mouvement sur le tapis en tout temps, afin d'éviter d'endommager les fibres du tapis.
  22. **NE PLACEZ PAS** l'aspirateur sur des surfaces instables comme des chaises ou des tables.
  23. Votre aspirateur Shark® pourrait ne pas avoir été conçu pour se maintenir de lui-même en position verticale. Lorsque vous prenez une pause, vous devrez peut-être l'appuyer contre un meuble ou un mur, ou le coucher sur le plancher. Toute utilisation où l'aspirateur serait dans une position instable pourrait entraîner des blessures corporelles.
  24. **N'UTILISEZ PAS** l'appareil pour aspirer :
    - a) Des liquides
    - b) Des objets de grande taille
    - c) Des objets durs ou tranchants (verre, clous, vis ou pièces de monnaie)
  - d) De grandes quantités de poussière (poussière de cloison sèche, cendres ou braises de foyer). **N'UTILISEZ PAS** l'aspirateur comme accessoire pour un outil électrique pour l'aspiration de la poussière.
  - e) Des objets fumants ou brûlants (charbons ardents, mégots de cigarettes ou allumettes)
  - f) Des matériaux inflammables ou combustibles (essence à briquet, essence ou kérosène)
  - g) Des matières toxiques (eau de Javel, ammoniac ou produit débouchant)
- 25. N'UTILISEZ PAS** l'appareil dans les endroits suivants :
- a) Les endroits faiblement éclairés
  - b) Les surfaces humides ou mouillées
  - c) À l'extérieur
  - d) Endroits fermés pouvant contenir des matières explosives ou des fumées ou des vapeurs toxiques (essence à briquet, essence, kérosène, peinture, diluants à peinture, produits de traitement antimite ou poussières inflammables)
- 26.** Fermez toutes les commandes avant de brancher ou de débrancher l'aspirateur.
- 27.** Débranchez l'appareil de la prise murale lorsqu'il n'est pas en usage, et avant d'en faire l'entretien ou de le nettoyer.
- 28.** Lavez à la main avec de l'eau seulement. L'utilisation de produits chimiques de nettoyage pourrait endommager l'appareil.
- 29.** Pendant le nettoyage ou l'entretien, **NE COUPEZ AUCUNE** matière autre que des cheveux, des fibres ou de la ficelle enroulés autour de la brosse rotative.
- 30.** Laissez tous les filtres sécher complètement avant de les remettre dans l'aspirateur afin d'éviter que du liquide ne soit aspiré dans les composants électriques.
- 31.** Après avoir effectué l'entretien de routine, assurez-vous que le récipient à poussière et tous les filtres sont en place.
- 32.** Le cas échéant, fixez le cordon d'alimentation autour des deux crochets avant de ranger l'appareil.

## CONSERVEZ CES INSTRUCTIONS

# INSTRUCCIONES IMPORTANTES DE SEGURIDAD – SOLO PARA USO DOMÉSTICO

## ⚠ ADVERTENCIA

Para reducir el riesgo de incendio, descarga eléctrica, lesiones o daños a la propiedad, al utilizar un electrodoméstico, siempre se deben seguir las precauciones básicas, incluidas las siguientes:

### LEA TODAS LAS INSTRUCCIONES ANTES DE USAR ESTA ASPIRADORA

1. Antes de usar, inspeccione el cable de alimentación y el enchufe para asegurarse de que no estén dañados. **NO** use la aspiradora si el cable o el enchufe están dañados. Apague todos los controles antes de enchufar o desenchufar la aspiradora. Guarde la aspiradora con el cable de alimentación asegurado alrededor de los dos ganchos para el cable. Para minimizar el riesgo de daño al cable de alimentación, no permita que el rodillo del cepillo motorizado atrape el cable. Si esto ocurre, apague inmediatamente la aspiradora y libere el cable.
2. Este electrodoméstico tiene un enchufe polarizado; si este no encaja completamente en la toma de corriente, invierta el enchufe (una hoja es más ancha que la otra). Si de todas formas no encaja, comuníquese con un electricista calificado. **NO** lo fuerce en la toma de corriente ni intente modificarlo para que se adapte.
3. La aspiradora puede contener una boquilla de piso motorizada, un vástago, una manguera y un receptáculo de aspiradora. Esta unidad contiene conexiones eléctricas, cableado eléctrico y piezas móviles que pueden representar un riesgo para el usuario.
4. Use únicamente piezas de repuesto idénticas.
5. Observe y siga detenidamente las instrucciones a continuación para evitar el uso incorrecto del electrodoméstico. **NO** use la aspiradora para otro fin que no sea el que se describe en este manual.
6. Antes de usarla, inspeccione todas las piezas para verificar que no tengan daños. **NO** use ninguna pieza que esté dañada.

7. El uso de un cable de extensión **NO** se recomienda.
8. Esta aspiradora contiene piezas que no se reparan.
9. Este electrodoméstico lo pueden utilizar personas con capacidades físicas, sensoriales o mentales disminuidas o que carecen de experiencia y conocimientos si han recibido la supervisión o instrucciones relacionadas con el uso del electrodoméstico de forma segura, y si comprenden los peligros. Los niños no deben realizar la limpieza y el mantenimiento del aparato. Mantenga este electrodoméstico y su cable fuera del alcance de los niños. **NO** permita que los niños usen el electrodoméstico. **NO** permita que los niños usen el electrodoméstico como un juguete. Es necesaria una supervisión minuciosa cuando se utiliza cerca de los niños.
10. Siempre apague la aspiradora antes de conectar o desconectar cualquier boquilla de piso motorizada u otros accesorios.
11. **NO** manipule el enchufe o la aspiradora con las manos mojadas.
12. **NO** la use sin los filtros colocados en su lugar.
13. Solo use filtros y accesorios de la marca Shark®.
14. **NO** dañe el cable de alimentación:
  - a) **NO** tire del cable, no cargue la aspiradora por medio del cable ni lo use como un mango.
  - b) **NO** desenchufe tirando del cable. Sujete el enchufe, no el cable.
  - c) **NO** pase la aspiradora sobre el cable de alimentación, ni cierre una puerta sobre el cable, ni tire del cable alrededor de esquinas afiladas, tampoco deje el cable cerca de superficies calientes.

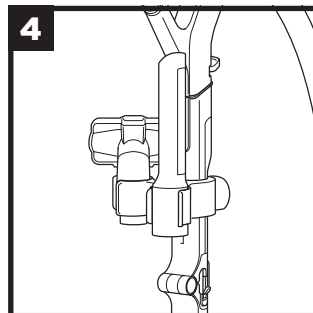
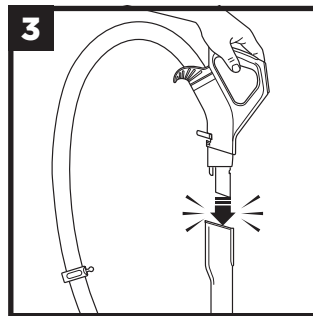
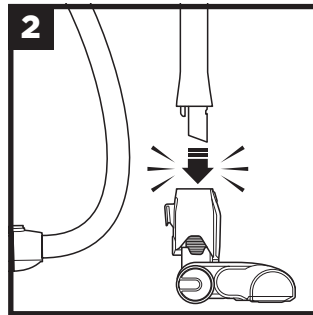
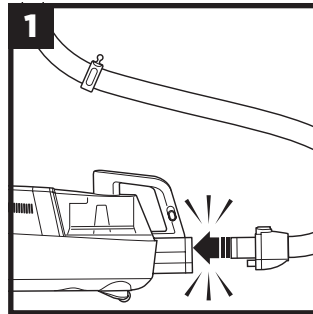
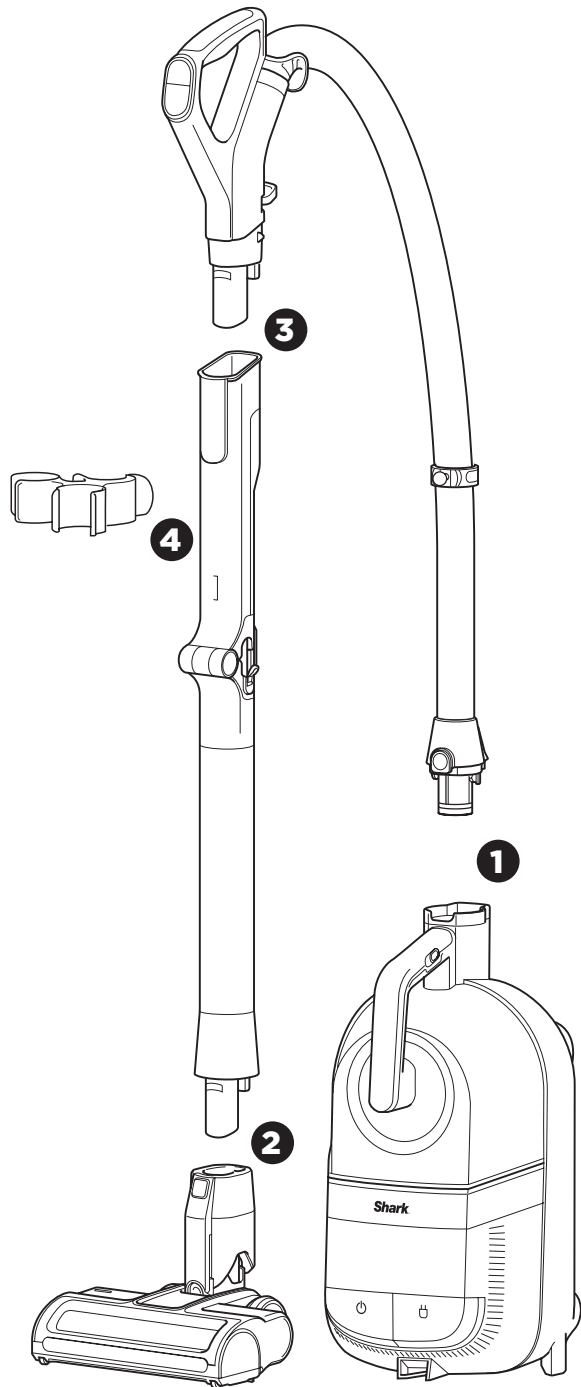
15. **NO** coloque ningún objeto dentro de la boquilla de piso o los orificios de accesorios. **NO** lo use con un orificio obstruido; mantenga el electrodoméstico libre de polvo, pelusas, pelo y cualquier otra cosa que pueda reducir el flujo de aire.
16. **NO** la use si el flujo de aire de la boquilla de piso o del accesorio está restringido. Si los pasajes de aire o la boquilla de piso motorizada se bloquean, apague la aspiradora y desenchúfela de la toma de corriente eléctrica. Quite todas las obstrucciones antes de volver a enchufar y encender la unidad.
17. Mantenga la boquilla de piso y todos los orificios de la aspiradora alejados del pelo, rostro, dedos, pies descalzos o ropa suelta.
18. **NO** use la aspiradora si no funciona correctamente como debe ser o si se le cayó, dañó, se dejó en los exteriores o se cayó en agua.
19. Tenga mucho cuidado al limpiar escaleras.
20. **NO** deje la aspiradora sin supervisión mientras esté enchufada.
21. Cuando esté encendida, mantenga la aspiradora en movimiento sobre la superficie de la alfombra en todo momento para evitar dañar las fibras de la alfombra.
22. **NO** coloque la aspiradora en superficies poco estables, como sillas o mesas.
23. La aspiradora Shark® no está diseñada para sostenerse por sí sola. Cuando haga una pausa en la limpieza, es posible que deba apoyarla contra un mueble o la pared, o acostarla en el piso. El uso de la aspiradora en una aplicación en la que la unidad no tiene estabilidad puede provocar lesiones personales.
24. **NO** la use para recoger lo siguiente:
  - a) Líquidos
  - b) Objetos grandes
  - c) Objetos duros o afilados (vidrio, clavos, tornillos o monedas)

- d) Grandes cantidades de polvo (polvo de placas de yeso, cenizas de chimenea o brasas). **NO** la use como accesorio para recolección de polvo de herramientas eléctricas.
  - e) Objetos humeantes o incandescentes (carbón caliente, colillas de cigarrillo o fósforos)
  - f) Materiales inflamables o combustibles (líquido de encendedor, gasolina o queroseno)
  - g) Materiales tóxicos (blanqueador con cloro, amoníaco o limpiador para drenajes)
25. **NO** la use en las siguientes áreas:
- a) Áreas poco iluminadas
  - b) Superficies húmedas o mojadas
  - c) Áreas exteriores
  - d) Espacios cerrados y que contengan gases o vapores explosivos o tóxicos (líquido de encendedor, gasolina, queroseno, pintura, diluyente de pintura, sustancias antipolillas o polvo inflamable)
26. Apague todos los controles antes de enchufar o desenchufar la aspiradora.
  27. Desenchufe la unidad de la toma de corriente eléctrica cuando no la use y antes de cualquier mantenimiento o limpieza.
  28. Limpie a mano solo con agua. Limpiar la unidad con productos químicos de limpieza podría dañarla.
  29. Durante la limpieza o mantenimiento de rutina, **NO** corte nada más que los mechones de pelo, fibras o hilos enredados en el cepillo giratorio.
  30. Permita que todos los filtros se sequen al aire libre completamente antes de volver a colocarlos en la aspiradora para impedir que líquido se succione a las piezas eléctricas.
  31. Asegúrese de que el recipiente para el polvo y todos los filtros estén en su lugar después del mantenimiento de rutina.
  32. Si se proporcionaron, asegure el cable de alimentación alrededor de los dos ganchos para cable durante el almacenamiento.

## GUARDE ESTAS INSTRUCCIONES



ASSEMBLY / ASSEMBLAGE / ENSAMBLADO

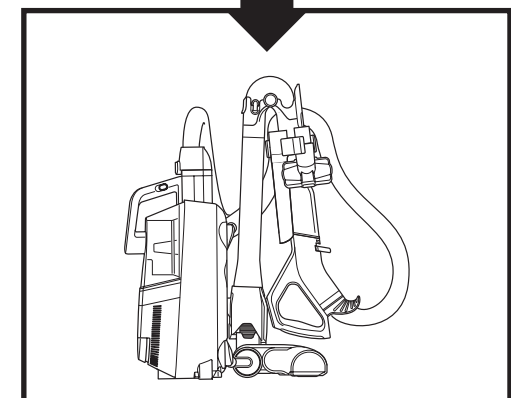
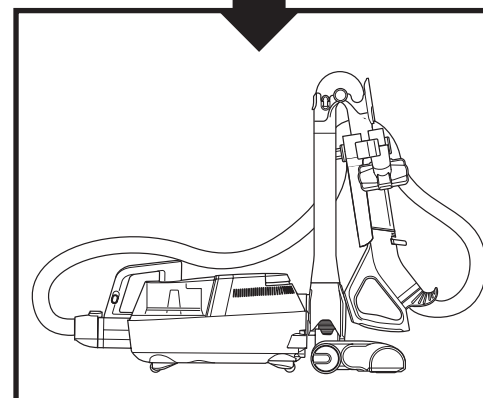
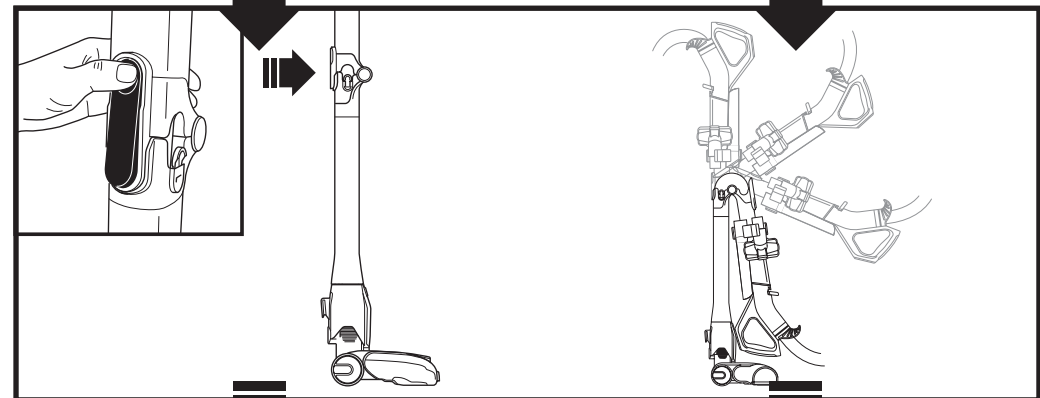
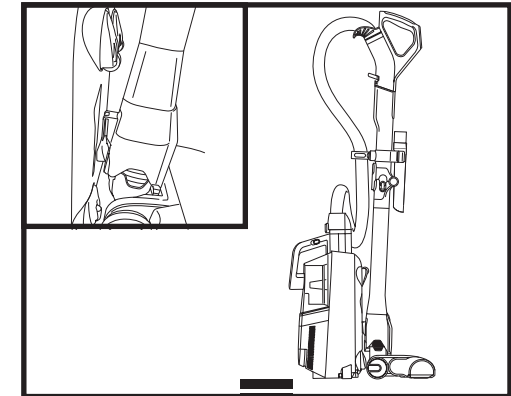
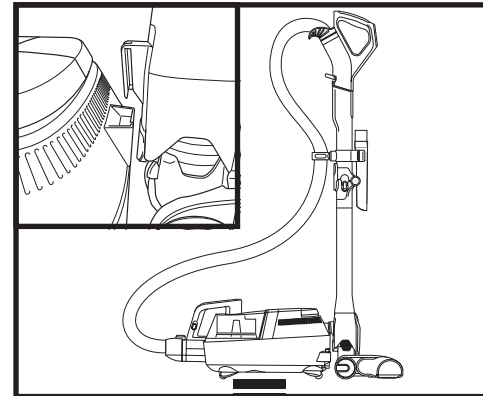


STORAGE / RANGEMENT / ALMACENAMIENTO

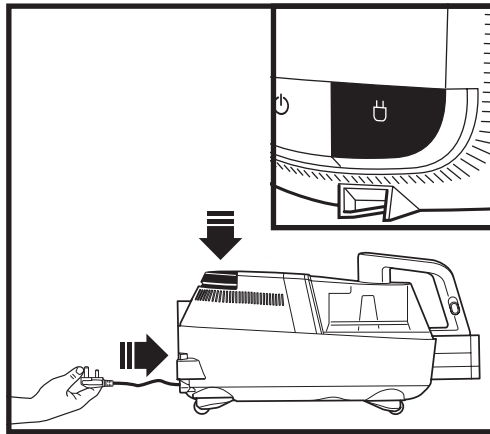
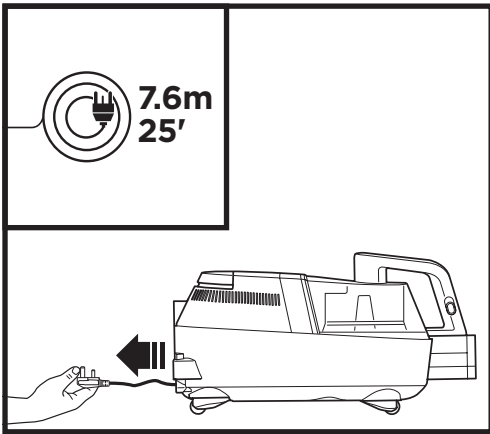
**NOTE:** Do not bend the MultiFLEX® wand more than 90 degrees unless placing the unit in storage mode. Do not clean when unit is in storage mode.

**REMARQUE :** Ne pliez pas le tube MultiFLEX® à plus de 90 degrés à moins de mettre l'appareil en mode de rangement. Ne pas nettoyer lorsque l'appareil est en mode de rangement.

**NOTA:** No doble el vástago MultiFLEX® más de 90 grados, a menos que coloque la unidad en modo de almacenamiento. No limpie cuando la unidad esté en modo de almacenamiento.



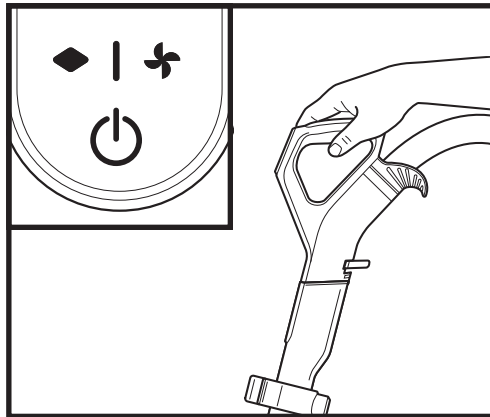
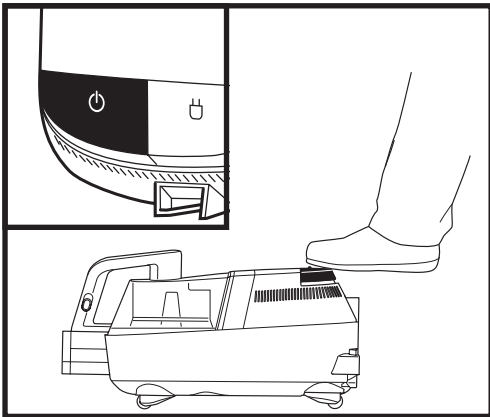
CORD REWIND FUNCTION /  
FONCTION D'ENROULEMENT DU CORDON / FUNCIÓN DE REBOBINADO DEL CABLE



**NOTE:** Hold onto the plug when retracting the cord.

**REMARQUE :** Tenez la fiche lorsque vous rétractez le cordon.

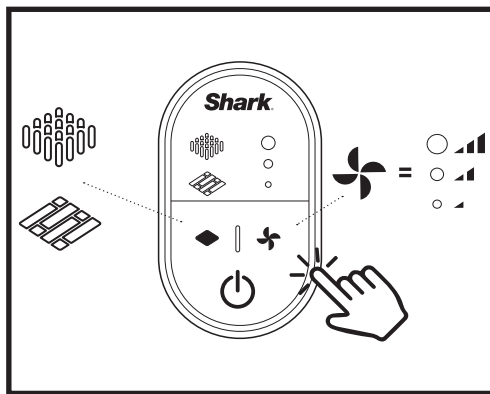
**NOTA:** Sujete el enchufe cuando retraiga el cable.



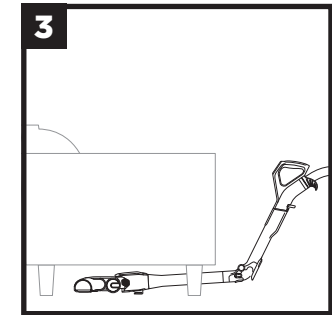
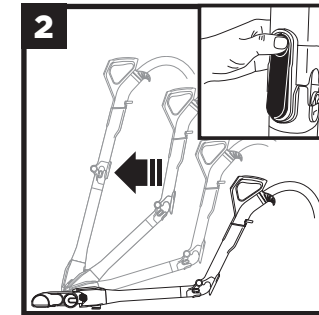
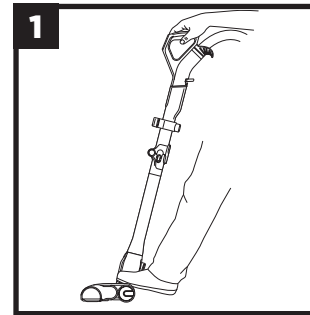
SELECTING FLOOR TYPE  
AND SUCTION LEVEL

SÉLECTION DU TYPE DE PLANCHER  
ET DU NIVEAU D'ASPIRATION

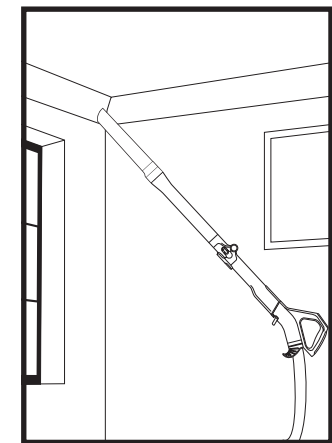
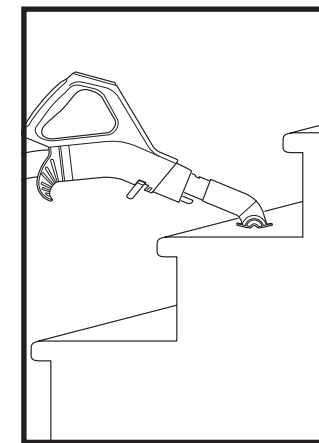
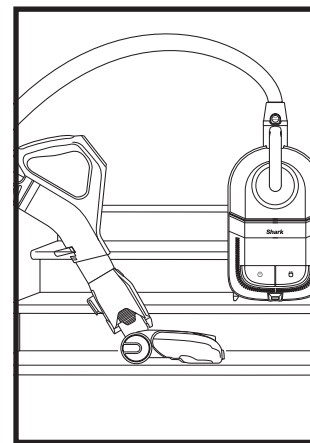
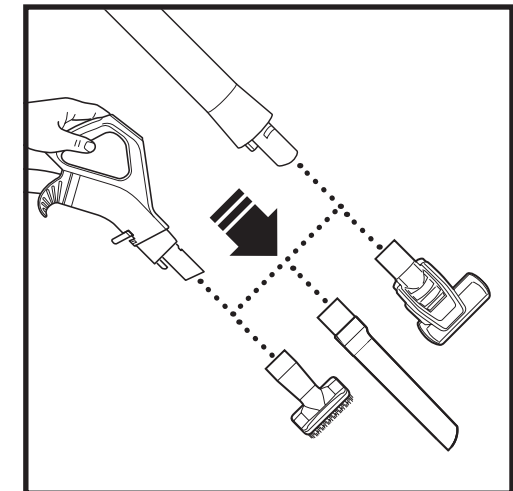
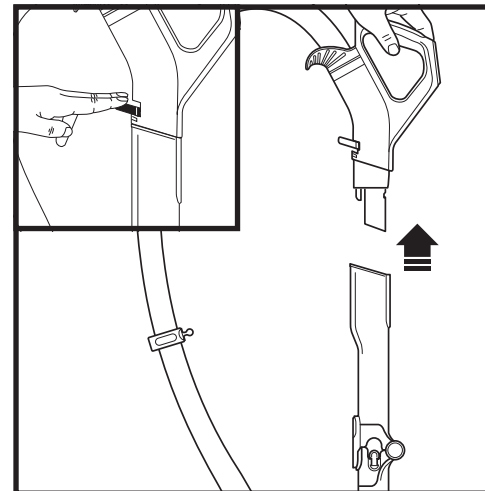
CÓMO SELECCIONAR EL TIPO DE  
PISO Y EL NIVEL DE SUCCIÓN



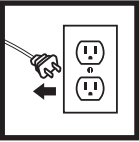
USING MULTIFLEX® / UTILISATION DE MULTIFLEX® / CÓMO USAR MULTIFLEX®



WHOLE-HOME CLEANING /  
NETTOYAGE DOMESTIQUE COMPLET / LIMPIEZA DE TODA LA CASA



## MAINTENANCE / ENTRETIEN / MANTENIMIENTO

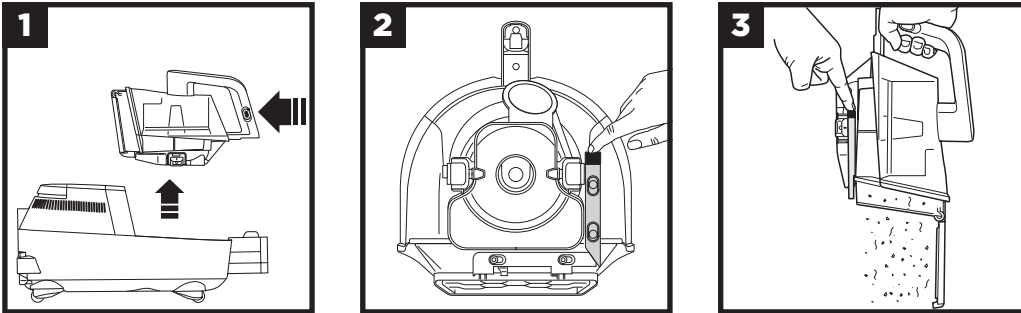


**IMPORTANT:** Unplug the power cord before performing any maintenance.

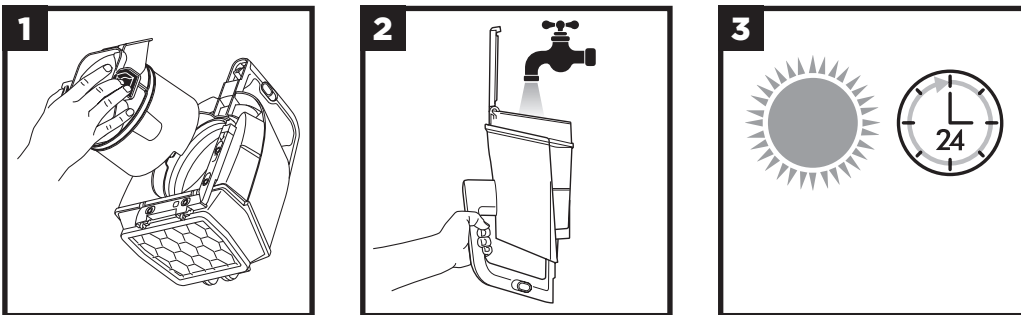
**IMPORTANT :** Débranchez le cordon d'alimentation avant d'effectuer tout entretien.

**IMPORTANTE:** Desenchufe el cable de alimentación antes de cualquier tarea de mantenimiento.

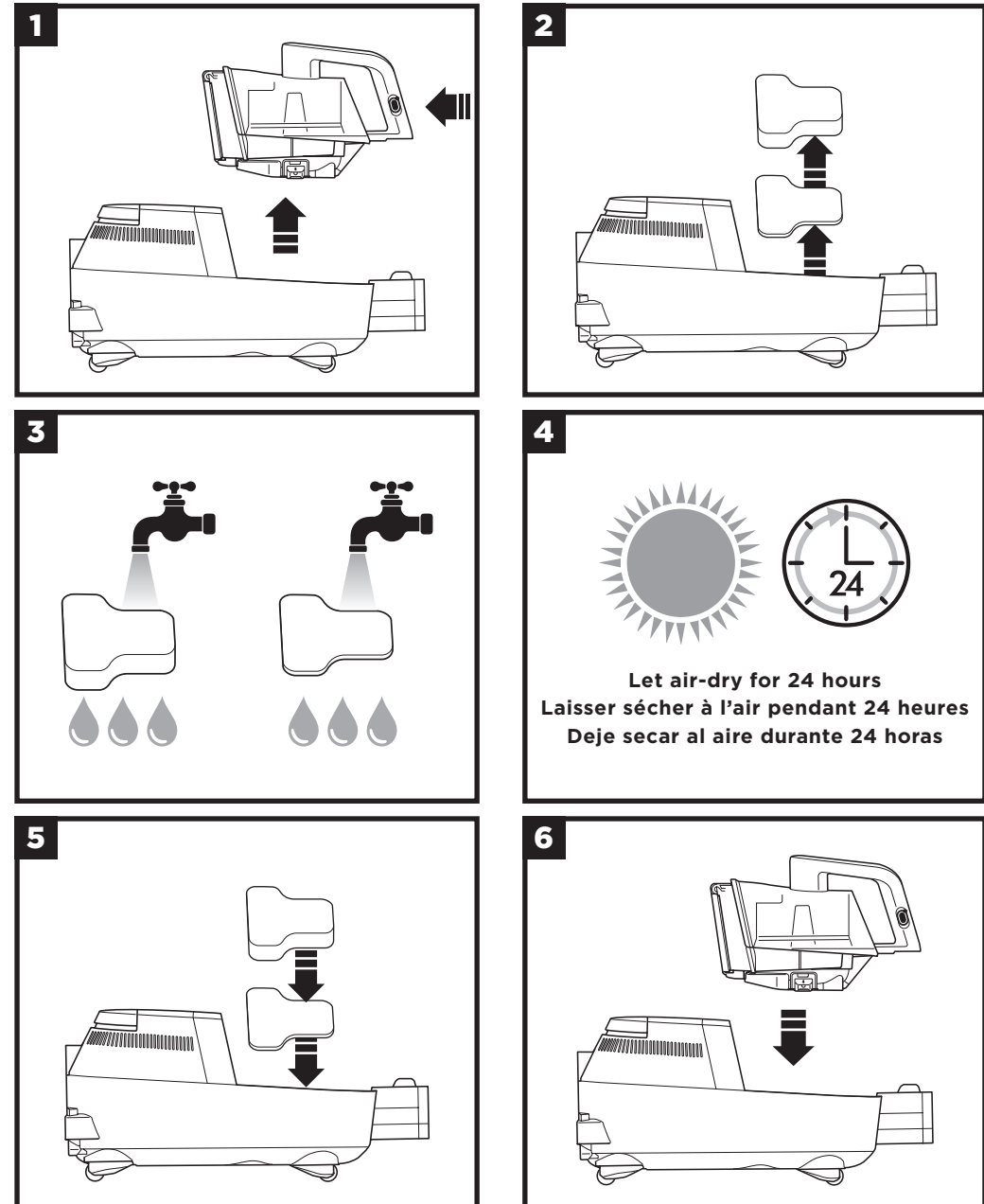
### EMPTYING THE DUST CUP / VIDANGE DU RÉCIPIENT À POUSSIÈRE / CÓMO VACIAR EL RECIPIENTE PARA EL POLVO



### CLEANING THE CYCLONE / NETTOYAGE DU FILTRE CYCLONE / CÓMO LIMPIAR DEL CICLÓN



## FOAM AND FELT FILTER MAINTENANCE ENTRETIEN DU FILTRE EN MOUSSE ET EN FEUTRE MANTENIMIENTO DEL FILTRO DE ESPUMA Y FIELTRO

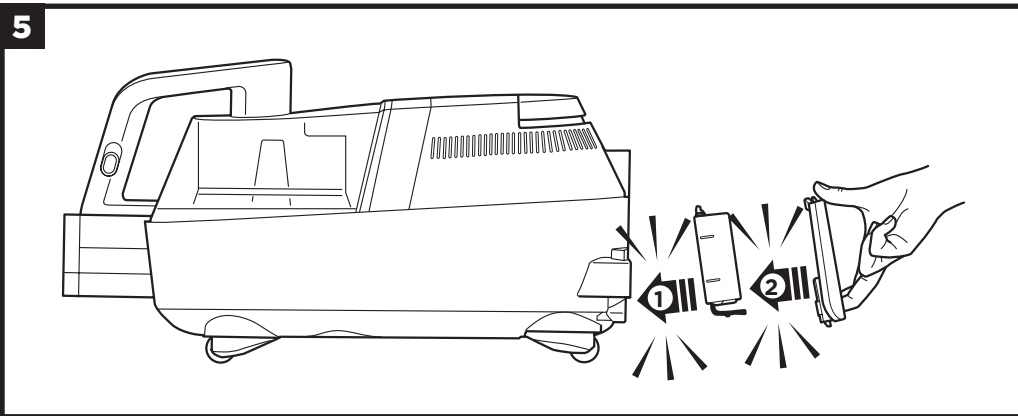
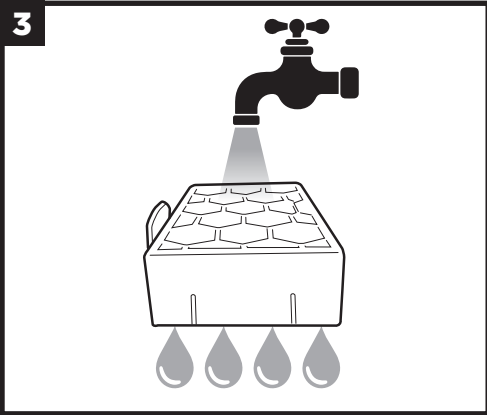
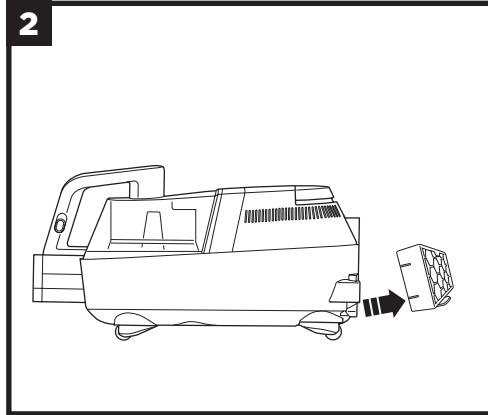
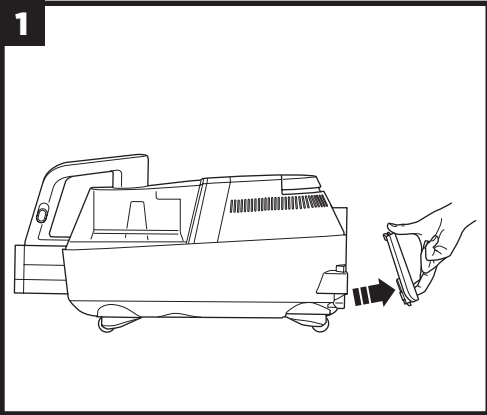


**NOTE:** Foam and felt filters should be rinsed at least every 3 months.

**REMARQUE :** Les filtres en mousse et en feutre doivent être rincés au moins tous les trois mois.

**NOTA:** Los filtros de espuma y fieltro deben enjuagarse al menos cada 3 meses.

**HEPA FILTER MAINTENANCE /  
ENTRETIEN DU FILTRE HEPA / MANTENIMIENTO DEL FILTRO HEPA**



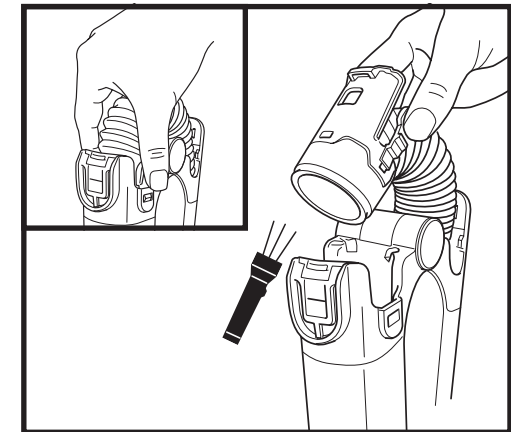
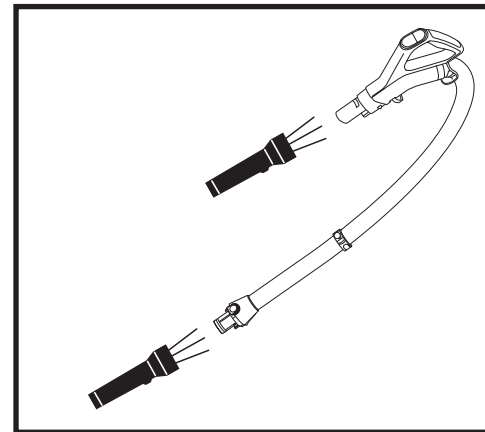
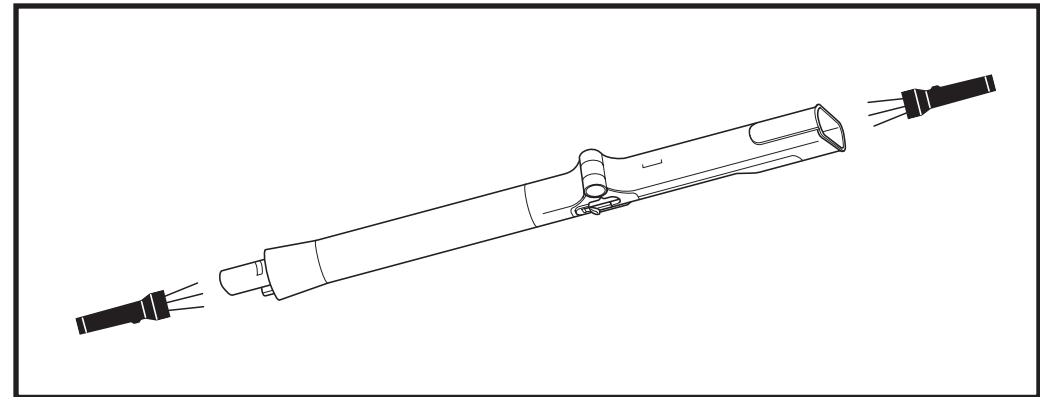
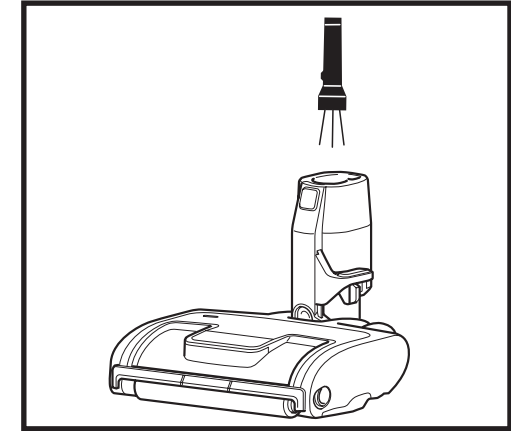
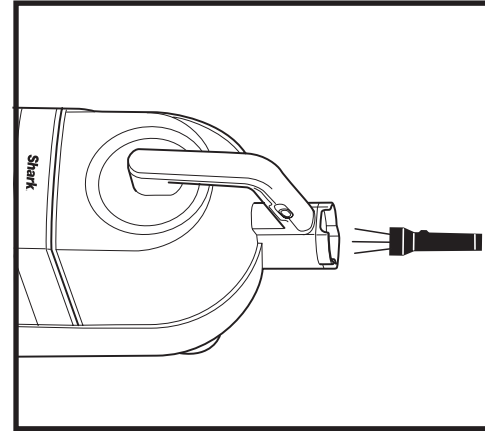
**NOTE:** HEPA filter should be rinsed at least once a year.

**REMARQUE :** Le filtre HEPA doit être rincé au moins une fois par an.

**NOTA:** El filtro HEPA debe enjuagarse al menos una vez al año.

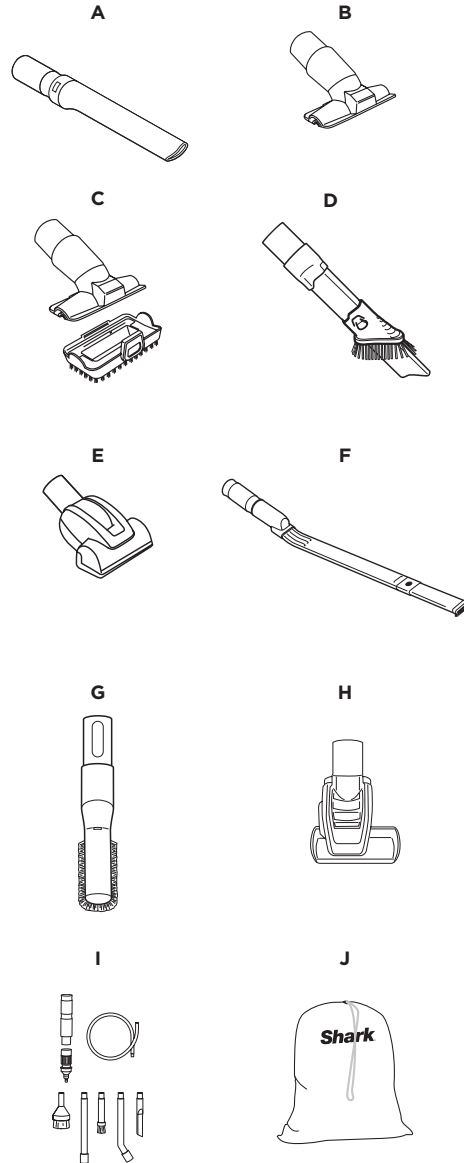
**MAINTENANCE / ENTRETIEN / MANTENIMIENTO**

**CHECKING FOR BLOCKAGES / VÉRIFICATION DES OBSTRUCTIONS /  
CÓMO VERIFICAR SI HAY OBSTRUCCIONES**





- A Crevice Tool**  
Suceur plat  
Herramienta para grietas
- B Upholstery Tool**  
Outil à meubles  
Herramienta para tapicería
- C Pet Multi-Tool**  
Accessoire polyvalent pour les poils d'animaux de compagnie  
Herramienta múltiple para mascotas
- D Duster Crevice Tool**  
Outil suceur plat avec brosse à épousseter  
Herramienta quitapolvo para grietas
- E Pet Power Brush**  
Brosse motorisée pour les poils d'animaux  
Cepillo eléctrico para mascotas
- F Under-Appliance Wand**  
Tube d'extension pour l'espace sous les meubles  
Vástago para usar debajo de electrodomésticos
- G Anti-Allergen Dust Brush**  
Brosse à épousseter anti-allergène  
Cepillo quitapolvo antialérgeno
- H Self-Cleaning Pet Power Brush**  
Brosse motorisée pour les poils d'animaux autonettoyante  
Cepillo eléctrico de autolimpieza para mascotas
- I Home & Car Detail Kit**  
Ensemble pour maison et voiture  
Kit para limpieza del hogar y el automóvil
- J Accessory Bag**  
Sac d'accessoires  
Bolsa de accesorios



**NOTE:** Not all accessories come with all units. For a list of the accessories included with this model, see the top inside flap of the box. To order additional accessories, visit [sharkaccessories.com](http://sharkaccessories.com).



**REMARQUE :** Tous les accessoires ne sont pas fournis avec tous les appareils. Pour une liste des accessoires inclus avec ce modèle, consultez le rabat intérieur supérieur de la boîte. Pour acheter des accessoires supplémentaires, consultez le site [sharkaccessories.com](http://sharkaccessories.com).

**NOTA:** No se incluyen todos los accesorios en todas las unidades. Para ver la lista de accesorios incluidos con este modelo, consulte la solapa interior superior de la caja. Para solicitar accesorios adicionales, visite [sharkaccessories.com](http://sharkaccessories.com).

**Vacuum is not picking up debris. No suction or light suction.**

- Check filters to see if they need cleaning. Follow instructions for rinsing and air-drying the filters before reinstalling them.
- Dust cup may be full; empty dust cup.
- Check hose, hose connections, nozzle, wand, pod, and accessories for blockages. Clear any blockages found. See Checking for Blockages section for more information.
- If any hair, string, or carpet fibers are wrapped around the brushroll, extend cleaning time to allow the self-cleaning brushroll to remove them. If some hair or fibers remain wrapped around brushroll after continued use, carefully remove them.

**Vacuum lifts area rugs.**

- Make sure floor mode on the handle is set to the Hard Floor setting.
- Suction is powerful. Using the suction control button on the handle, reduce suction to setting  or  if needed. Take care when vacuuming area rugs or rugs with delicately sewn edges.

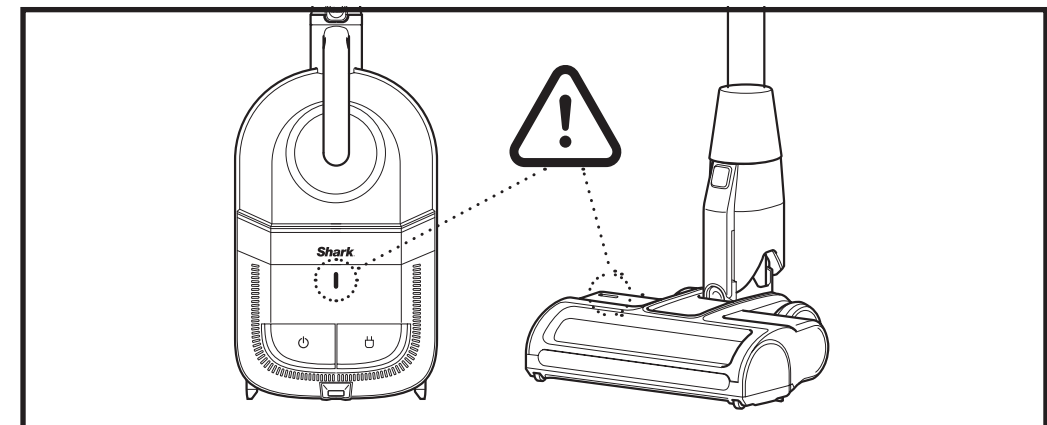
**Brushrolls do not spin.**

- If the Brushroll Indicator Light turns red, immediately turn off and unplug the vacuum. Remove pod and wand from floor nozzle and clear any blockages. Reconnect nozzle, plug in vacuum, and turn on power.
- With the power on and handle inserted into the wand, recline the handle, which will automatically turn on the brushrolls.

**Vacuum turns off on its own or indicator light flashes red.**

If your vacuum overheats, the thermostat will automatically turn off the motor. Perform the following steps to restart:

- Turn vacuum off and unplug it.
- Empty dust cup and clean filters. See Emptying the Dust Cup and Filter Maintenance Sections for more information.
- Check for blockages in hose, wand, floor nozzle, accessories, and inlet openings.
- Allow unit to cool for a minimum of 60 minutes.
- Plug in vacuum and turn it on.



For all other issues, please call Customer Service 1-800-798-7398.

## DÉPANNAGE

### L'aspirateur ne ramasse pas la poussière. Aucune aspiration ou aspiration faible.

- Vérifiez les filtres pour voir s'ils doivent être nettoyés. Suivez les instructions de rinçage et de séchage des filtres avant de les réinsérer.
- Le récipient à poussière pourrait être plein; videz-le, le cas échéant.
- Vérifiez le tuyau, les raccords du tuyau, la buse, le tube, le réceptacle et les accessoires pour déterminer s'ils sont obstrués. Éliminez toute obstruction, le cas échéant. Consultez la section Vérification des obstructions pour plus d'informations.
- Si des poils, une ficelle ou des fibres de tapis sont enroulés autour de la brosse rotative, prolongez la durée de nettoyage pour permettre à la brosse rotative autonettoyante de les retirer pour vous. Si des cheveux ou certaines fibres restent enroulés autour de la brosse rotative après une utilisation continue, enlevez-les soigneusement.

### L'aspirateur soulève les carpettes.

- Assurez-vous que le mode Plancher sur la poignée est réglé à Hard Floor (plancher).
- La succion est puissante. En utilisant le bouton du sélecteur de puissance d'aspiration sur la poignée, réduisez l'aspiration au réglage  $\cdot$  ou  $\cdot$  au besoin. Faites attention lorsque vous passez l'aspirateur sur les carpettes et sur les tapis à bordure cousue délicate.

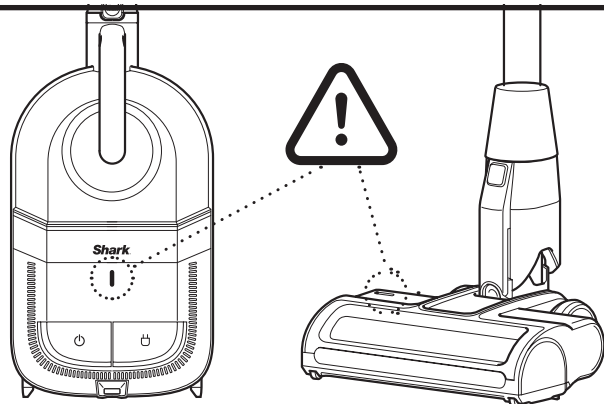
### Les brosses rotatives ne tournent pas.

- Si le voyant indicateur de la brosse rotative devient rouge, éteignez et débranchez immédiatement l'aspirateur. Retirez le réceptacle et le tube de la buse de plancher et éliminez toutes les obstructions. Refixez la buse, branchez l'aspirateur et mettez-le en marche.
- Lorsque l'aspirateur est en marche et la poignée est insérée dans le tube, inclinez la poignée; cela activera automatiquement la brosse rotative.

### L'aspirateur s'éteint tout seul ou le voyant indicateur clignote en rouge.

En cas de surchauffe de l'aspirateur, le thermostat éteint automatiquement le moteur de l'appareil. Suivez les étapes ci-dessous pour réinitialiser l'appareil :

- Éteignez l'aspirateur et débranchez-le.
- Videz le récipient à poussière et nettoyez les filtres. Reportez-vous aux sections Vidange du récipient à poussière et d'entretien des filtres pour plus de renseignements.
- Vérifiez s'il y a des obstructions dans le tuyau, le tube, la buse de plancher, les accessoires et les orifices d'entrée.
- Laissez refroidir l'appareil pendant au moins 60 minutes.
- Branchez l'aspirateur et mettez-le en marche.



Si vous rencontrez toute autre difficulté, veuillez contacter notre service à la clientèle au 1 800 798-7398.

## SOLUCIÓN DE PROBLEMAS

### La aspiradora no recolecta escombros. No hay succión o hay poca succión.

- Revise los filtros para determinar si necesitan limpieza. Siga las instrucciones para enjuagar y secar los filtros al aire antes de volver a instalarlos.
- El recipiente para el polvo puede estar lleno; vacíe el recipiente para el polvo.
- Revise la manguera, las conexiones de la manguera, la boquilla de piso, el vástago y receptáculo, así como los accesorios, para ver si hay obstrucciones. Limpie cualquier obstrucción que encuentre. Para obtener más información, consulte la sección Cómo verificar si hay obstrucciones.
- Si hay mechones de pelo, hilos o fibras de alfombra enredados en el cepillo giratorio, extienda el tiempo de limpieza para permitir que el cepillo giratorio de autolimpieza los quite. Si aún quedan fibras o pelos enredados en el cepillo giratorio después del uso constante, retírelos con cuidado.

### La aspiradora levanta los tapetes.

- Asegúrese de que el modo de piso en el mango esté puesto en la opción de piso duro.
- La succión es potente. Utilizando el botón de control de succión del mango, si es necesario reduzca la succión  $\cdot$  o  $\cdot$  configure en la posición deseada. Tenga cuidado cuando aspire tapetes con delicados bordes cosidos.

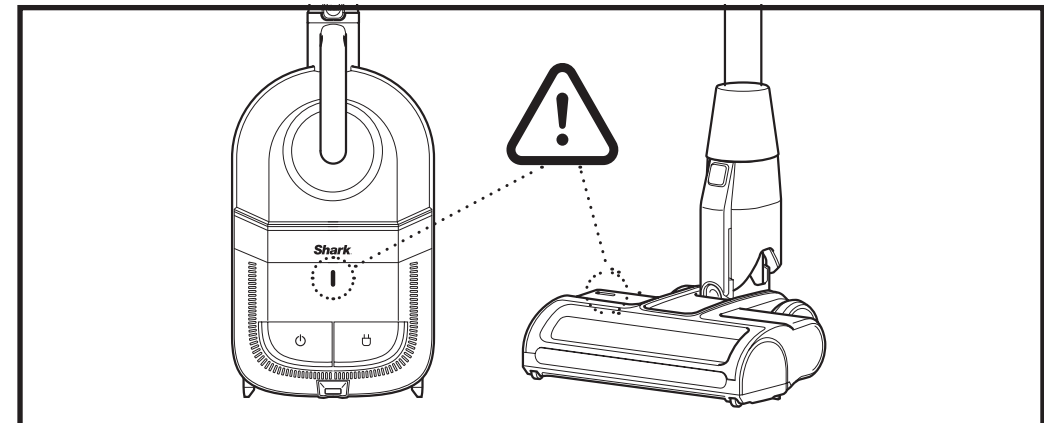
### Los cepillos giratorios no giran.

- Si la luz indicadora del cepillo giratorio se enciende en rojo, apague inmediatamente y desenchufe la aspiradora. Retire el receptáculo y el vástago de la boquilla de piso y elimine cualquier obstrucción. Vuelva a conectar la boquilla de piso, enchufe la aspiradora y encienda la alimentación.
- Con la aspiradora encendida y el mango insertado en el vástago, recline el mango y se encenderá automáticamente el cepillo giratorio.

### La aspiradora se apaga por sí sola o la luz indicadora parpadea en rojo.

Si la aspiradora se sobrecalienta, el termostato apagará el motor automáticamente. Siga estos pasos para reiniciar:

- Apague y desenchufe la aspiradora.
- Vacíe el recipiente para el polvo y limpie los filtros. Consulte las secciones Cómo vaciar el recipiente para el polvo y Mantenimiento de los filtros para obtener más información.
- Verifique si hay obstrucciones en la manguera, el vástago, la boquilla de piso, los accesorios o los orificios de entrada.
- Permita que la unidad se enfríe por al menos 60 minutos.
- Enchufe la aspiradora y enciéndala.



Para todos los demás problemas, llame al Servicio al Cliente al 1-800-798-7398.

## FIVE (5) YEAR LIMITED WARRANTY

The Five (5) Year Limited Warranty applies to purchases made from authorized retailers of **SharkNinja Operating LLC**. Warranty coverage applies to the original owner and to the original product only and is not transferable.

SharkNinja warrants that the unit shall be free from defects in material and workmanship for a period of five (5) years from the date of purchase when it is used under normal household conditions and maintained according to the requirements outlined in the Owner's Guide, subject to the following conditions and exclusions:

### What is covered by this warranty?

1. The original unit and/or non-wearable parts deemed defective, in SharkNinja's sole discretion, will be repaired or replaced up to five (5) years from the original purchase date.
2. In the event a replacement unit is issued, the warranty coverage ends six (6) months following the receipt date of the replacement unit or the remainder of the existing warranty, whichever is later. SharkNinja reserves the right to replace the unit with one of equal or greater value.

### What is not covered by this warranty?

1. Normal wear and tear of wearable parts (such as foam filters, HEPA filters, pads, etc.), which require regular maintenance and/or replacement to ensure the proper functioning of your unit, are not covered by this warranty. Replacement parts are available for purchase at [sharkaccessories.com](http://sharkaccessories.com).
2. Any unit that has been tampered with or used for commercial purposes.
3. Damage caused by misuse (e.g., vacuuming up water or other liquids), abuse, negligent handling, failure to perform required maintenance (e.g., not cleaning the filters), or damage due to mishandling in transit.
4. Consequential and incidental damages.
5. Defects caused by repair persons not authorized by SharkNinja. These defects include damages caused in the process of shipping, altering, or repairing the SharkNinja product (or any of its parts) when the repair is performed by a repair person not authorized by SharkNinja.
6. Products purchased, used, or operated outside North America.

### How to get service

If your appliance fails to operate properly while in use under normal household conditions within the warranty period, visit [sharkclean.com/support](http://sharkclean.com/support) for product care and maintenance self-help. Our Customer Service Specialists are also available at **1-800-798-7398** to assist with product support and warranty service options, including the possibility of upgrading to our VIP warranty service options for select product categories. So we may better assist you, please register your product online at [registryourshark.com](http://registryourshark.com) and have the product on hand when you call.

SharkNinja will cover the cost for the customer to send in the unit to us for repair or replacement. A fee of \$25.95 (subject to change) will be charged when SharkNinja ships the repaired or replacement unit.

### How to initiate a warranty claim

You must call **1-800-798-7398** to initiate a warranty claim. You will need the receipt as proof of purchase. We also ask that you register your product online at [registryourshark.com](http://registryourshark.com) and have the product on hand when you call, so we may better assist you. A Customer Service Specialist will provide you with return and packing instruction information.

### How state law applies

This warranty gives you specific legal rights, and you also may have other rights that vary from state to state. Some states do not permit the exclusion or limitation of incidental or consequential damages, so the above may not apply to you.

## GARANTIE LIMITÉE CINQ (5) AN

La garantie limitée cinq (5) an s'applique aux achats effectués auprès de détaillants autorisés de **SharkNinja Operating LLC**. La garantie s'applique uniquement au premier propriétaire et au produit original et n'est pas transférable.

SharkNinja garantit ce produit contre toute défectuosité de matériau ou de main-d'œuvre pour une période cinq (5) an à compter de la date d'achat, dans le cadre d'un usage domestique normal et si le produit est entretenu conformément aux exigences décrites dans le guide de l'utilisateur, sujet aux conditions, aux exclusions et aux exceptions ci-dessous.

### Qu'est-ce qui est couvert par cette garantie?

1. L'appareil d'origine et/ou des pièces inusables considérés comme défectueux, à la seule discrétion de SharkNinja, seront réparés ou remplacés jusqu'à cinq (5) an à compter de la date d'achat initiale.
2. Dans le cas d'un remplacement de l'appareil, la garantie prendra fin six (6) mois après la date de réception de l'appareil de remplacement ou pendant le reste de la période de garantie existante, selon la période la plus longue. SharkNinja se réserve le droit de le remplacer par un appareil de valeur égale ou supérieure.

### Qu'est-ce qui n'est pas couvert par cette garantie?

1. L'usure normale des pièces (comme les filtres en mousse, les filtres HEPA, les tampons, etc.) qui nécessitent un entretien et/ou un remplacement réguliers afin d'assurer le bon fonctionnement de votre appareil n'est pas couverte par cette garantie. Vous pouvez faire l'achat de pièces de rechange par l'entremise du site [sharkaccessories.com](http://sharkaccessories.com).
2. La garantie ne s'applique pas aux appareils utilisés de façon abusive ou à des fins commerciales.
3. Les dommages causés par une mauvaise utilisation (comme aspirer de l'eau ou d'autres liquides), un abus, une négligence lors de la manipulation, un manquement à la l'entretien nécessaire (comme ne pas nettoyer les filtres), ou un dommage dû à une mauvaise manipulation pendant le transport.
4. Les dommages indirects et accessoires.
5. Les défectuosités causées par des réparateurs non autorisés par SharkNinja. Ces défectuosités incluent les dommages causés lors du processus d'expédition, de modification ou de réparation du produit SharkNinja (ou de l'une de ses pièces) lorsque la réparation est effectuée par un réparateur non autorisé par SharkNinja.
6. Les produits achetés, utilisés ou mis en fonction à l'extérieur de l'Amérique du Nord.

### Comment obtenir du service

Si votre appareil ne fonctionne pas correctement lorsque vous l'utilisez normalement à domicile durant la période de garantie, visitez le [sharkclean.com/support](http://sharkclean.com/support) pour obtenir de l'information sur les soins et entretien du produit que vous pouvez effectuer vous-même. Nos spécialistes du service à la clientèle sont aussi disponibles au **1 800 798-7398** pour de l'assistance sur les produits et les options de garantie de service offertes, y compris la possibilité de passer à nos options de garantie de service VIP pour certaines catégories de produits. Afin que nous puissions mieux vous aider, veuillez enregistrer votre produit en ligne à l'adresse [registryourshark.com](http://registryourshark.com) et avoir le produit en main lorsque vous nous appelez.

SharkNinja assumera les frais de retour de l'appareil à nos sites par le consommateur en vue de la réparation ou du remplacement de l'appareil. Un montant de 25,95 \$ (sujet à changement) sera facturé lorsque SharkNinja expédiera l'appareil réparé ou remplacé.

### Comment présenter une demande de service sous garantie

Veuillez noter que vous devez téléphoner au **1 800 798-7398** pour soumettre une réclamation au titre de la garantie. Vous aurez besoin du reçu comme preuve d'achat. Nous vous demandons également d'enregistrer votre produit en ligne à l'adresse [registryourshark.com](http://registryourshark.com) et d'avoir le produit en main lorsque vous nous appelez afin que nous puissions mieux vous aider. Un spécialiste du service à la clientèle vous fournira les directives d'emballage et de retour.

### De quelle manière les lois d'État s'appliquent-elles?

Cette garantie vous accorde des droits spécifiques légaux et vous pouvez aussi bénéficier d'autres droits qui varient d'une province ou d'un État à l'autre. Certains États américains ou certaines provinces canadiennes n'acceptent pas l'exclusion ou la limitation de dommages accessoires ou indirects, ce qui fait que cette disposition peut ne pas s'appliquer à votre cas.

## GARANTÍA LIMITADA CINCO (5) AÑO

La garantía limitada cinco (5) año se aplica a las compras realizadas a los vendedores minoristas autorizados de **SharkNinja Operating LLC**. La cobertura de garantía se aplica solo al propietario y al producto originales, y no puede transferirse.

SharkNinja garantiza que la unidad estará libre de defectos materiales y de mano de obra durante un período cinco (5) año desde la fecha de compra, siempre y cuando se use en condiciones domésticas normales y se efectúe su mantenimiento de acuerdo con los requisitos descritos en este manual del propietario, sujeto a las siguientes condiciones y exclusiones:

### ¿Qué cubre esta garantía?

1. La unidad original o las piezas que no se gastan que se consideren defectuosos, a criterio exclusivo de SharkNinja, serán reparados o reemplazados un período máximo cinco (5) año a partir de la fecha de compra original.
2. En el caso de que se entregue una unidad de reemplazo, la cobertura de la garantía termina seis (6) meses después de la fecha de recepción de la unidad de reemplazo o cuando termine el plazo restante de la garantía vigente, lo que sea posterior. SharkNinja se reserva el derecho a reemplazar la unidad con una de igual o mayor valor.

### ¿Qué no cubre esta garantía?

1. Esta garantía no cubre el desgaste normal de las piezas que se gastan (como los filtros de espuma, los filtros HEPA, las almohadillas, etc.), que requieren mantenimiento o reemplazo regular para asegurar el funcionamiento adecuado de la unidad. Se pueden comprar piezas de repuesto disponibles en [sharkaccessories.com](http://sharkaccessories.com).
2. Cualquier unidad que haya sido alterada o usada con fines comerciales.
3. Daños causados por el uso incorrecto (p. ej.: aspirar agua u otros líquidos), abuso, manipulación negligente, falta de mantenimiento necesario (p. ej.: no limpiar los filtros) o daños debidos al mal trato durante el transporte.
4. Daños emergentes o incidentales.
5. Defectos causados por personas que hacen reparaciones y no estén autorizadas por SharkNinja. Estos defectos incluyen daños causados en el proceso de envío, modificación o reparación del producto SharkNinja (o cualquiera de sus piezas) cuando la reparación es realizada por una persona que no está autorizada por SharkNinja.
6. Productos comprados, usados u operados fuera de Norteamérica.

### Cómo solicitar el servicio técnico

Si su aparato no funciona adecuadamente cuando se usa en condiciones domésticas normales dentro del periodo de garantía, visite [sharkclean.com/support](http://sharkclean.com/support) para obtener instrucciones de cuidado y mantenimiento del producto que usted mismo pueda llevar a cabo. Nuestros especialistas de servicio al cliente también están a su disposición si llama al **1-800-798-7398** para asistirlo con todas las opciones de servicio de garantía y soporte del producto, incluida la posibilidad de mejorar su garantía a nuestras opciones de servicio de garantía VIP para categorías de productos exclusivos. Para poder asistirle mejor, registre el producto en línea en [registeryourshark.com](http://registeryourshark.com) y tenga el producto en la mano cuando llame.

SharkNinja cubrirá el costo de envío de la unidad por parte del cliente para ser reparada o reemplazada. Se cobrará una tarifa de 25,95 USD (sujeto a cambios) cuando SharkNinja envíe la unidad reparada o el reemplazo.


### Cómo iniciar un reclamo de garantía


Debe llamar al **1-800-798-7398** para iniciar un reclamo de garantía. Necesitará el recibo como prueba de compra. Le solicitamos también registrar el producto en línea en [registeryourshark.com](http://registeryourshark.com) y tener el producto en la mano cuando llame para poder asistirle mejor. Un especialista de servicio al cliente le proporcionará instrucciones para la devolución y el embalaje.

### Cómo se aplica la ley estatal

Esta garantía le otorga derechos legales específicos, y usted también puede tener otros derechos que varían según el estado. Algunos estados no permiten la exclusión o la limitación de los daños incidentales o emergentes, por lo que lo anterior puede no aplicarse en su caso.

## REGISTER YOUR PURCHASE ENREGISTREZ VOTRE ACHAT REGISTRE SU COMPRA

 [registeryourshark.com](http://registeryourshark.com)

 Scan QR code using mobile device  
Numérisez le code QR avec votre appareil mobile  
Escanee el código QR con un dispositivo móvil.



## RECORD THIS INFORMATION

Model Number: \_\_\_\_\_

Serial Number: \_\_\_\_\_

Date of Purchase: \_\_\_\_\_  
(Keep receipt)

Store of Purchase: \_\_\_\_\_

## REGISTRE ESTA INFORMACIÓN

Número de modelo: \_\_\_\_\_

Número de serie: \_\_\_\_\_

Fecha de compra: \_\_\_\_\_  
(Conserve el recibo)

Tienda donde la adquirió: \_\_\_\_\_

## NOTEZ LES RENSEIGNEMENTS CI-DESSOUS

Numéro de modèle : \_\_\_\_\_

Numéro de série : \_\_\_\_\_

Date d'achat : \_\_\_\_\_  
(Conservez la facture)

Magasin où l'appareil a été acheté : \_\_\_\_\_

## TECHNICAL SPECIFICATIONS

Voltage: 120V~, 60Hz

Watts: 890W

Amps: 7.4A

## ESPECIFICACIONES TÉCNICAS

Voltaje: 120 V~, 60 Hz

Vatios: 890 W

Puissance : 7,4 A

## CARACTÉRISTIQUES TECHNIQUES

Tension : 120 V~, 60 Hz

Puissance : 890W

Amperios: 7.4A

Benefits of registering your product and creating an account:

- Get easier, faster product support and access to warranty information
- Access troubleshooting and product care instructions
- Be among the first to know about exclusive product promotions

**TIP:** You can find the model and serial numbers on the QR code label on the bottom of the back of the vacuum pod.

Avantages d'enregistrer votre produit et de créer un compte :

- Obtenez un service après-vente plus facile et plus rapide, et accédez aux informations de garantie
- Accédez au dépannage et aux instructions d'entretien du produit
- Soyez parmi les premiers à connaître les promotions exclusives de produits

**CONSEIL :** Le numéro de modèle et le numéro de série sont indiqués sur l'étiquette de code QR située en bas, à l'arrière du réceptacle de l'aspirateur.

Beneficios de registrar su producto y crear una cuenta:

- Obtenga asistencia con el producto con más facilidad y rapidez, y acceda a información de la garantía.
- Acceda a solución de problemas e instrucciones de cuidado del producto.
- Sea uno de los primeros en recibir promociones exclusivas de productos.

**SUGERENCIA:** Puede encontrar los números de modelo y de serie en la etiqueta del código QR en la base de la parte posterior del receptáculo de la aspiradora.

## **PLEASE READ CAREFULLY AND KEEP FOR FUTURE REFERENCE.**

This Owner's Guide is designed to help you get a complete understanding of your new Shark® Canister Pet Bagless Corded Vacuum.

SharkNinja Operating LLC  
US: Needham, MA 02494  
CAN: Ville St-Laurent, QC H4S 1A7

1-800-798-7398  
sharkclean.com | sharkclean.ca

Illustrations may differ from actual product. We are constantly striving to improve our products; therefore the specifications contained herein are subject to change without notice.

This product may be covered by one or more U.S. patents. See [sharkninja.com/patents](http://sharkninja.com/patents) for more information.

## **VEUILLEZ LIRE ATTENTIVEMENT LE PRÉSENT MODE D'EMPLOI ET LE CONSERVER À TITRE INFORMATIF.**

Ce guide de l'utilisateur a été conçu pour vous aider à acquérir une compréhension approfondie de votre nouvel Aspirateur-traîneau sans sac avec fil Shark®.

SharkNinja Operating LLC  
États-Unis : Needham, MA 02494  
Canada : Saint-Laurent (Québec) H4S 1A7

1 800 798-7398  
sharkclean.com | sharkclean.ca

Les illustrations peuvent différer du produit réel. Nous tentons constamment d'améliorer nos produits; par conséquent, les caractéristiques indiquées dans le présent guide peuvent être modifiées sans préavis.

Ce produit peut être couvert par un ou plusieurs brevets américains. Voir [sharkninja.com/patents](http://sharkninja.com/patents) pour plus d'informations.

## **LEA ATENTAMENTE Y GUARDE COMO REFERENCIA PARA EL FUTURO.**

Esta guía de usuario está diseñada para ayudarle a entender completamente su nueva Aspiradora de caja con cable y sin bolsa, Shark®,.

SharkNinja Operating LLC  
EE. UU.: Needham, MA 02494  
CAN: Ville St-Laurent, QC H4S 1A7

1-800-798-7398  
sharkclean.com | sharkclean.ca

Las ilustraciones pueden diferir del producto real. Nos esforzamos constantemente para mejorar nuestros productos, por lo tanto, las especificaciones contenidas en este documento están sujetas a cambios sin previo aviso.

Este producto puede estar cubierto por una o más patentes de EE. UU. Visita [sharkninja.com/patents](http://sharkninja.com/patents) para obtener más información.

---

© 2021 SharkNinja Operating LLC. MULTIFLEX and SHARK are registered trademarks of SharkNinja Operating LLC.

© SharkNinja Operating LLC, 2021. MultifLEX et SHARK sont des marques déposées de SharkNinja Operating LLC.

© 2021 SharkNinja Operating LLC. MULTIFLEX y SHARK son marcas comerciales registradas de SharkNinja Operating LLC.

CZ350\_IB\_EFS\_MP\_Mv6



@sharkcleaning