

Please be sure to read the enclosed Shark® Owner's Guide prior to using your robot.

## TIPS AND TRICKS FOR GREAT PERFORMANCE

Your Shark ION™ Robot is designed with **Smart Sensor** technology so it can maneuver around obstructions and navigate its way out of tight spaces as it cleans. During your first few cleanings, you may need to make some small adjustments to optimize your robot's performance.

### STEP 1 FULLY FUNCTIONAL

Your Cord-Free Handheld Vacuum comes equipped with tools for tackling pet hair, upholstery and tight spaces.

#### CREVICE TOOL

For tight spaces, corners, and hard-to-reach areas.



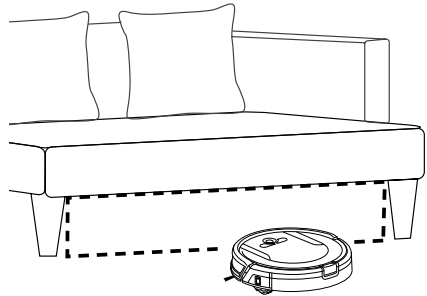
#### MULTI-SURFACE PET TOOL

For pet hair, furniture, and car cleaning. Cleans larger messes faster and helps clean carpets.



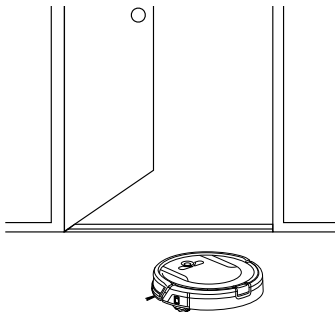
### STEP 2 LOW-CLEARANCE FURNITURE

Your robot may find its way under furniture with low clearance, but not be able to free itself. Use furniture risers to increase clearance, or create a no-go zone with BotBoundary™ strips.



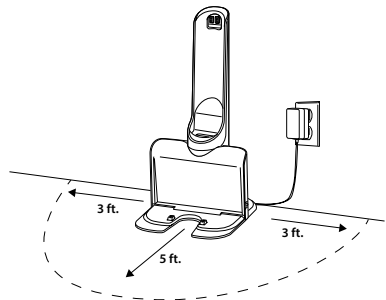
### STEP 3 DOORWAY THRESHOLDS

Your robot can easily climb over most common thresholds. However, in some situations they may present a challenge. Use BotBoundary strips to block off these areas.



### STEP 4 RETURNING TO DOCK

Make sure the dock is set up as shown. If your robot roams too far, it could have trouble finding the dock. It may be helpful to block off part of your home with BotBoundary strips, or to add a second dock (available at sharkaccessories.com)



# Shark ION™ ROBOT

Don't forget to register your robot at [registryyourshark.com](http://registryyourshark.com)

Please be sure to read the enclosed Shark® Owner's Guide prior to using your unit.

For assistance, visit us online at [sharkclean.com](http://sharkclean.com) or contact us at 800-798-7398

©2018 SharkNinja Operating LLC. SHARK is a registered trademark of SharkNinja Operating LLC.  
BOTBOUNDARY and SHARK ION are trademarks of SharkNinja Operating LLC.



@sharkcleaning

Veillez lire le guide d'utilisateur Shark<sup>MD</sup> ci-joint avant d'utiliser votre robot.

## CONSEILS ET ASTUCES POUR UN RENDEMENT OPTIMAL

Votre robot Shark ION<sup>MC</sup> est conçu avec la technologie **Smart Sensor** de manière à contourner les obstacles et faire son chemin hors des espaces restreints lors du nettoyage. Lors de vos premiers nettoyages, vous devrez peut-être faire certaines modifications pour optimiser la performance de votre robot.

### ÉTAPE 1 FONCTIONNALITÉ INTÉGRALE

L'aspirateur portatif sans fil est doté d'outils pour le ramassage des poils d'animaux, les meubles et les espaces restreints.

#### SUCEUR PLAT

Pour les espaces restreints, les coins et les zones difficiles à atteindre.



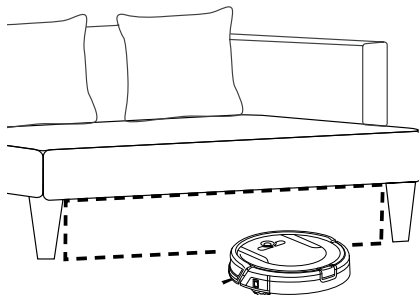
#### ACCESSOIRE MULTISURFACE

Pour les poils d'animaux, les meubles et le nettoyage de voiture. Nettoie les gros dégâts plus rapidement et aide à nettoyer les tapis.



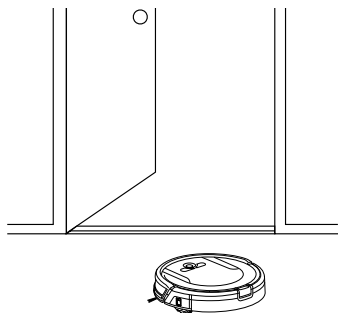
### ÉTAPE 2 MEUBLES AVEC FAIBLE DÉGAGEMENT

Votre robot peut se rendre sous des meubles avec un faible dégagement et ne pouvoir ressortir. Utilisez des rehausseurs de mobilier pour augmenter le dégagement ou créez une zone où il n'ira pas à l'aide des lanières BotBoundary<sup>MC</sup>.



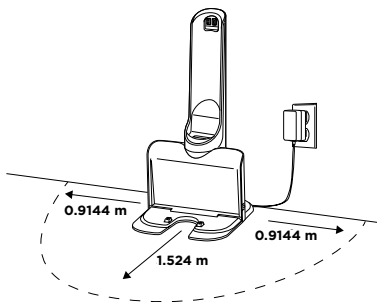
### ÉTAPE 3 SEUILS DE PORTE

Votre robot peut facilement passer par-dessus les seuils les plus courants. Cependant, dans certaines situations, cela peut être difficile. Utilisez les lanières BotBoundary pour bloquer l'accès à ces zones.



### ÉTAPE 4 RETOUR À LA STATION DE CHARGE

Assurez-vous que la station de recharge est installée comme indiqué. Si votre robot va trop loin, il pourrait avoir de la difficulté à revenir à la station de recharge. Il peut être utile de bloquer une partie de votre maison avec les lanières BotBoundary ou d'ajouter une deuxième station de recharge (disponibles sur [sharkaccessories.com](http://sharkaccessories.com))



# Shark ION<sup>MC</sup> ROBOT

N'oubliez pas d'enregistrer votre robot sur le site [registryyourshark.com](http://registryyourshark.com)  
Veillez lire le guide d'utilisateur Shark<sup>MD</sup> ci-joint avant d'utiliser votre appareil.  
Pour de l'aide, communiquez avec nous au numéro 1 800 798-7398 ou visitez-nous en ligne à [sharkclean.com](http://sharkclean.com).

©2018 SharkNinja Operating LLC. SHARK est une marque de commerce déposée de SharkNinja Operating LLC. BOTBOUNDARY et SHARK ION ROBOT sont des marques de commerce de SharkNinja Operating LLC.

