

Please be sure to read the enclosed Shark® Owner's Guide prior to using your robot cleaning system.

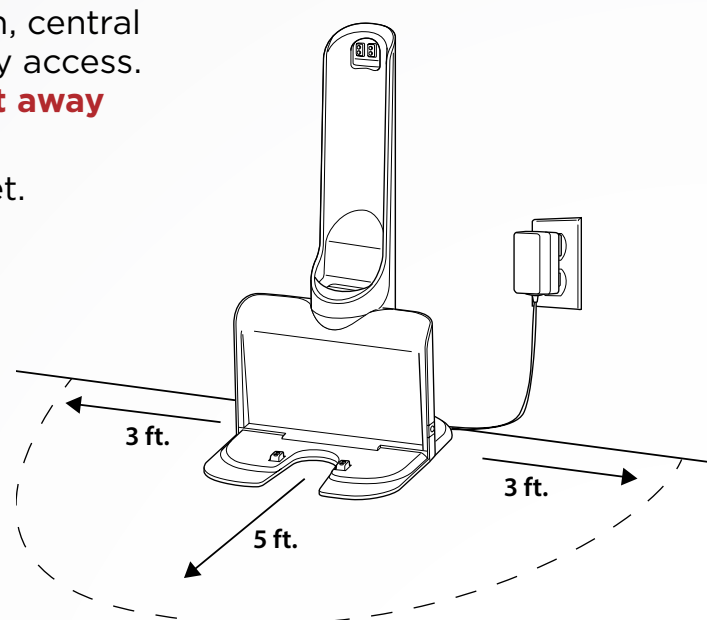
CONGRATULATIONS ON YOUR NEW SHARK ION™ ROBOT

Getting Started is Easy – Follow These Simple Steps To Get Cleaning

STEP 1 SET UP YOUR CHARGING DOCK

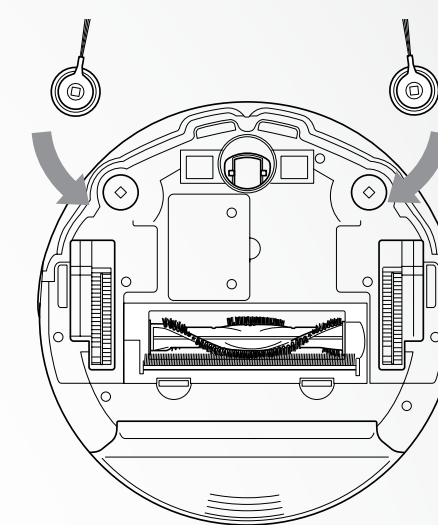
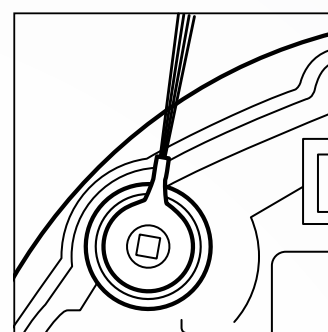
Place dock with its back against a wall on a level surface, in an open, central area that the robot can easily access. **Dock must be at least 3 feet away from corners.**

Plug dock into a power outlet.



STEP 2 INSTALL THE SIDE BRUSHES

The 2 included side brushes snap onto the square pegs on the bottom of the robot. Align the hole in the brush over the peg and press down **until brush clicks into place.**



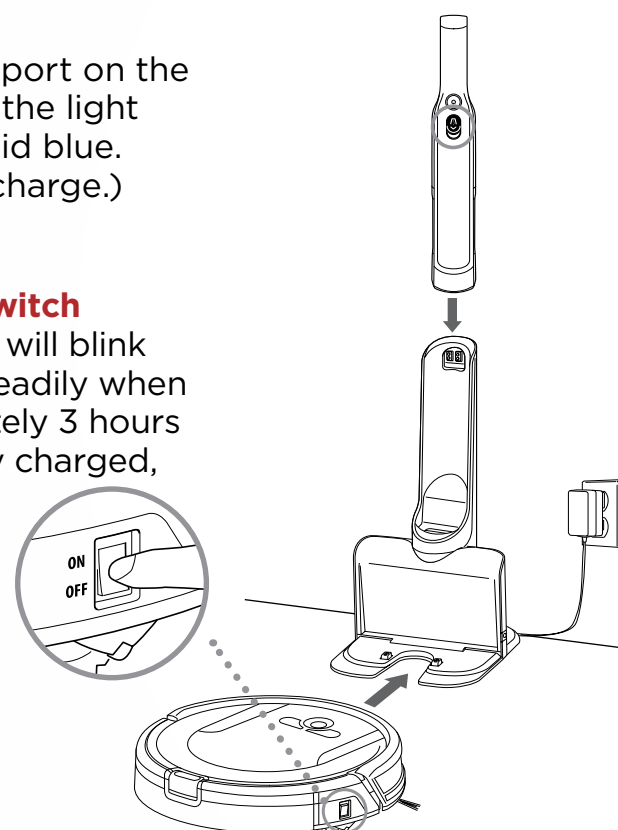
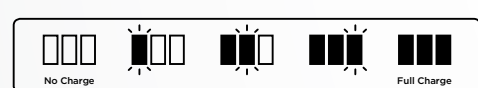
STEP 3 CHARGE WITH THE DOCK

Handheld vacuum:

Insert handheld into the charging port on the dock. Charging is complete when the light on the handheld vacuum turns solid blue. (Approximately 2.5 hours for full charge.)

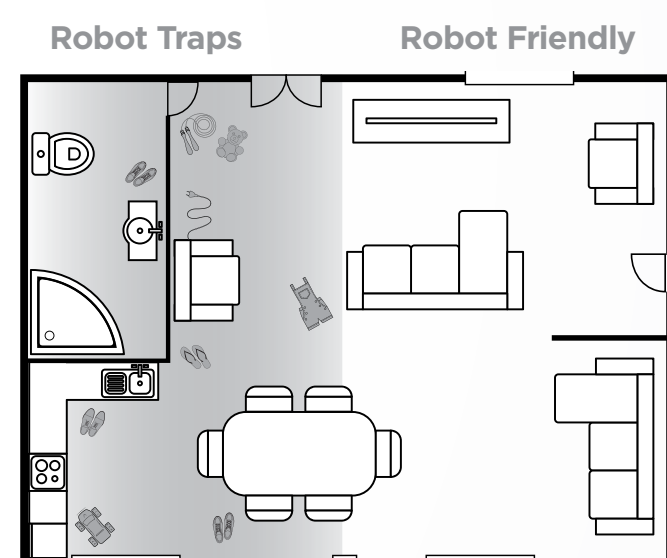
Robot:

Place robot on dock. **The Power switch must be ON to charge.** Blue lights will blink during charging, then illuminate steadily when charging is complete. (Approximately 3 hours for full charge.) When robot is fully charged, press the Clean button to start.



STEP 4 PREP YOUR HOME FOR CLEANING

Remove robot-trapping obstacles such as loose power cords, clothes, toys, and low-hanging drapes. Use BotBoundary™ strips to block off furniture and create no-go zones.



STEP 5 GET THE FULL EXPERIENCE WITH THE APP



With the **Shark ION Robot app**, you can easily schedule cleanings or send your robot into action from anywhere. Search "Shark ION Robot" in the app store, then download onto your iPhone™ or Android™.

• Tips, Tricks, and FAQs • Troubleshooting • Voice control setup for the Google Assistant and Amazon Alexa



Shark ION ROBOT

Don't forget to register your cleaning system at registryourshark.com. Please be sure to read the enclosed Shark® Owner's Guide prior to using your unit. For assistance, visit us online at sharkclean.com or contact us at 800-798-7398

©2018 SharkNinja Operating LLC. SHARK is a registered trademark of SharkNinja Operating LLC. BOTBOUNDARY and SHARK ION are trademarks of SharkNinja Operating LLC. AMAZON, ALEXA, and all related logos are trademarks of Amazon.com, Inc. or its affiliates. APPLE, the Apple logo and iPhone are trademarks of Apple Inc., registered in the U.S. and other countries. APP STORE is a service mark of Apple Inc., registered in the U.S. and other countries. GOOGLE, GOOGLE ASSISTANT, GOOGLE PLAY, the Google Play logo, and ANDROID are trademarks of Google LLC.



@sharkcleaning

Veillez lire le guide d'utilisateur Shark^{MD} ci-joint avant d'utiliser votre système de nettoyage robotisé.

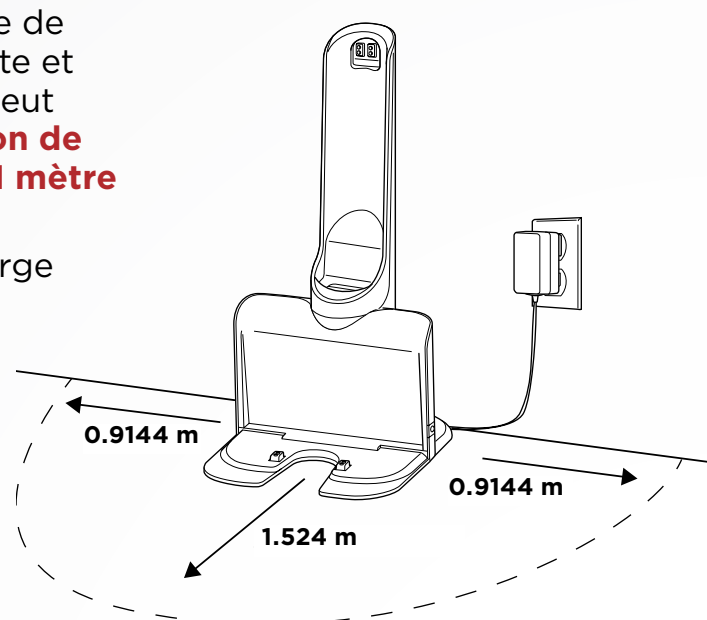
FÉLICITATIONS POUR VOTRE NOUVEAU ROBOT SHARK ION^{MC}

La mise en marche est facile - conformez-vous à ces quelques étapes simples pour commencer votre nettoyage

ÉTAPE 1 CONFIGURER VOTRE STATION DE RECHARGE :

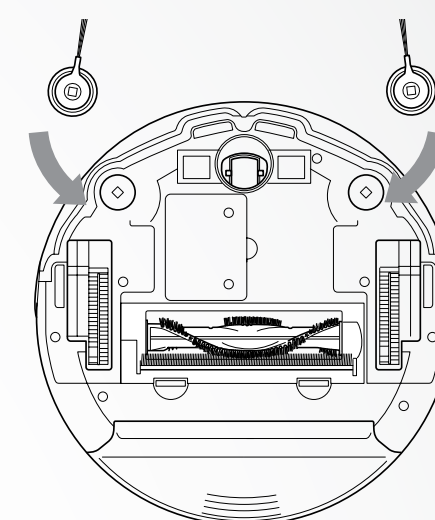
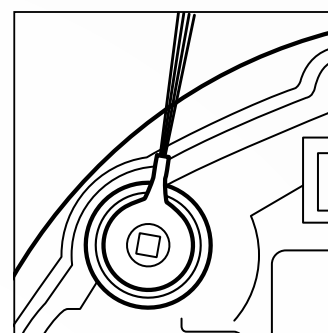
Placez la station de recharge dos contre le mur sur une surface de niveau, dans une zone ouverte et centrale à laquelle le robot peut facilement accéder. **La station de recharge doit être à moins 1 mètre (3 pieds) des coins.**

Branchez la station de recharge dans une prise.



ÉTAPE 2 INSTALLER LES BROSSES LATÉRALES

Les deux brosses latérales comprises s'enclenchent dans les chevilles carrées au bas du robot. Alignez l'orifice dans la brosse, par-dessus la cheville et appuyer vers le bas **jusqu'à ce que la brosse s'enclenche.**



ÉTAPE 3 CHARGEMENT AVEC LA STATION DE RECHARGE

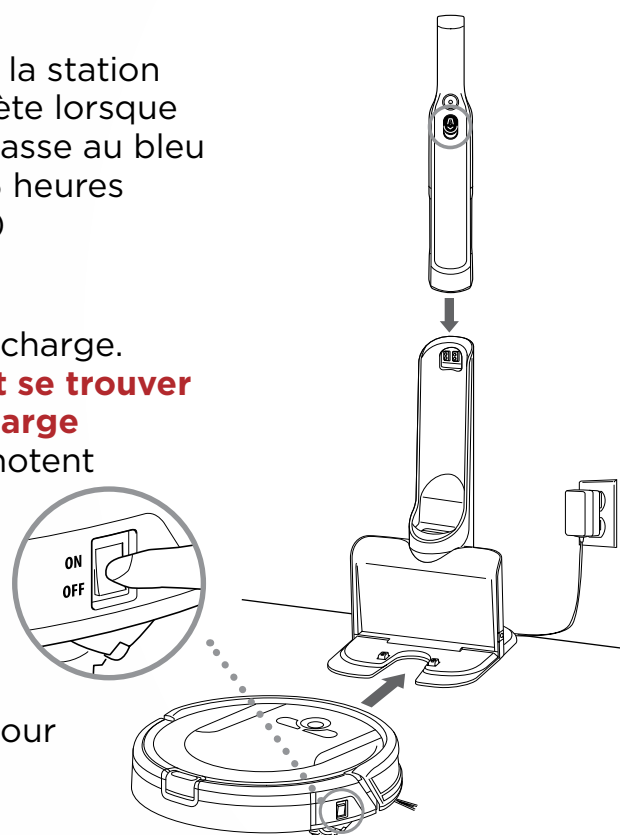
Aspirateur portatif :

Insérez la poignée dans le port de la station de recharge. La charge est complète lorsque le témoin de l'aspirateur portatif passe au bleu solide. (Il faut compter environ 2,5 heures pour que la charge soit complète.)

Robot :

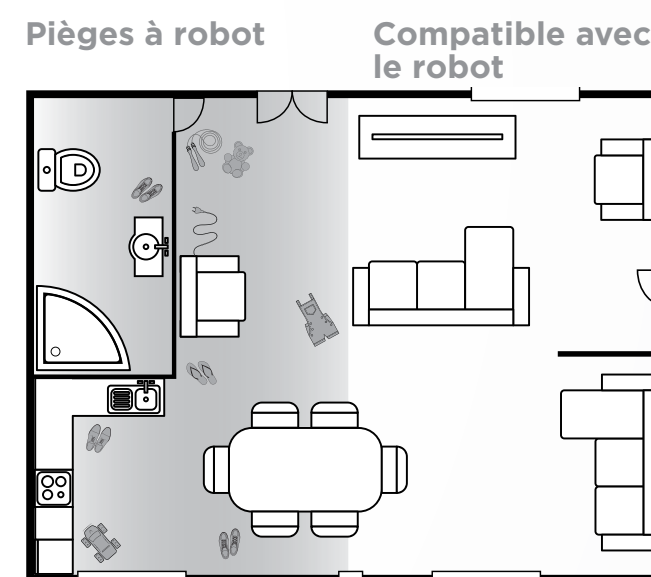
Placez le robot sur la station de recharge.

L'interrupteur d'alimentation doit se trouver à la position ON pour que la recharge s'effectue. Les témoins bleus clignotent durant la charge, puis s'allument en continu lorsque la charge est complète. (Il faut compter environ 3 heures une charge complète.) Lorsque le robot est complètement chargé, appuyer sur le bouton Clean (Nettoyage) pour démarrer l'appareil.

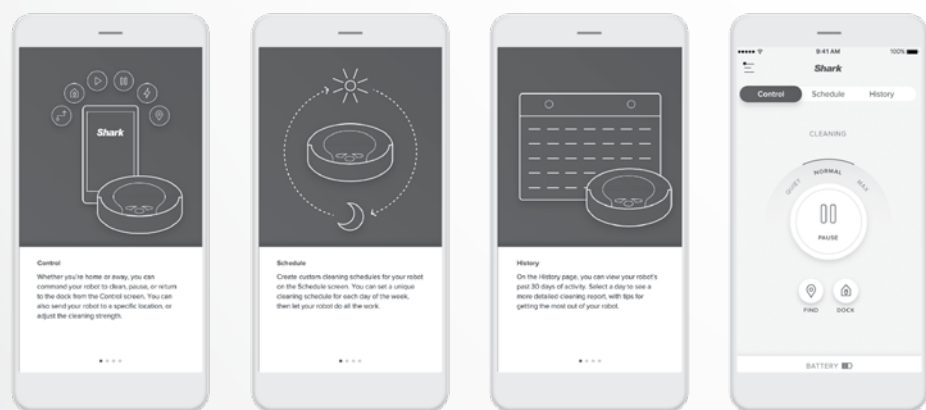


ÉTAPE 4 PRÉPAREZ TOUJOURS VOTRE MAISON AVANT DE LA NETTOYER

Retirez les obstacles qui gênent le robot comme les cordons d'alimentation, les vêtements, les jouets et les rideaux qui effleurent le sol. Utilisez les lanières BotBoundary^{MC} pour bloquer les meubles et créer des « zones interdites ».



ÉTAPE 5 VIVEZ LA PLEINE EXPÉRIENCE AVEC L'APPLICATION



Avec l'application **Shark ION Robot**, vous pouvez facilement programmer des nettoyages ou activer votre robot depuis n'importe où. Recherchez « Shark ION Robot » dans l'App store puis téléchargez-le sur votre téléphone iPhone^{MC} ou Android^{MC}.

Conseils, astuces et FAQ • Dépannage • Configuration es commandes vocales pour Google Assistant et Amazon Alexa



Shark ION ROBOT

N'oubliez pas d'enregistrer votre robot sur le site registryourshark.com

Veillez lire le guide d'utilisateur Shark^{MD} ci-joint avant d'utiliser votre appareil.

Pour de l'aide, communiquez avec nous au numéro 1 800 798-7398 ou visitez-nous en ligne à sharkclean.com.

©2018 SharkNinja Operating LLC. SHARK est une marque de commerce déposée de SharkNinja Operating LLC. BOTBOUNDARY et SHARK ION sont des marques de commerce de SharkNinja Operating LLC. AMAZON, ALEXA et tous les logos s'y rapportant sont des marques de commerce d'Amazon.com Inc. ou de ses affiliés. APPLE et le logo Apple sont des marques de commerce d'Apple Inc., enregistrées aux États-Unis et dans d'autres pays. APP STORE est une marque de service d'Apple Inc., enregistrée aux États-Unis et dans d'autres pays. GOOGLE, GOOGLE ASSISTANT, GOOGLE PLAY, le logo Google Play et ANDROID sont des marques de commerce de Google LLC.



@sharkcleaning