

## IMPORTANT SAFETY INSTRUCTIONS

When using electrical appliances, especially when children are present, basic safety precautions should always be followed, including the following:

### FOR HOUSEHOLD USE ONLY

READ ALL INSTRUCTIONS BEFORE USING—SAVE THESE INSTRUCTIONS

#### WARNINGS: KEEP AWAY FROM WATER

**DANGER—**  
As with most electrical appliances, electrical parts are electrically live even when the switch is off.

#### ⚠ WARNING

To reduce the risk of death by electric shock:

1. Always unplug the unit immediately after using.
2. Do not use while bathing.
3. Do not place or store appliance where it can fall or be pulled into a tub or sink.
4. Do not place in or drop into water or other liquid.
5. If an appliance falls into water, unplug the unit immediately. Do not reach into the water.

#### ⚠ WARNING

To reduce the risk of burns, electrocution, fire, or injury to persons:

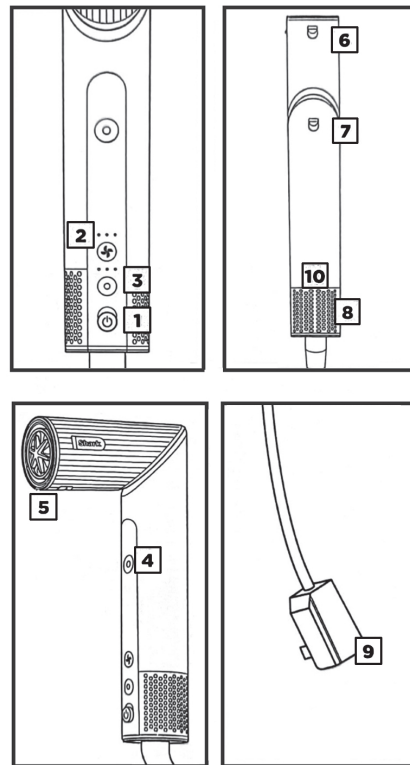
1. An appliance should never be left unattended when plugged in.
2. Close supervision is necessary when this appliance is used by, on, or near children or individuals with certain disabilities.
3. Use this appliance only for its intended use as described in this manual. Do not use attachments not recommended by the manufacturer.
4. Never operate this appliance if it has a damaged cord or plug, if it is not working properly, or if it has been dropped, damaged, or dropped into water.
5. Keep the cord away from heated surfaces.

6. Do not wrap the cord around the appliance.
7. Never block the air openings of the appliance or place it on a soft surface, such as a bed or couch, where the air openings may be blocked. Keep the air openings free of lint, hair, and the like.
8. Never use while sleeping.
9. Never drop or insert any object into any opening.
10. Do not use outdoors or operate where aerosol (spray) products are being used or where oxygen is being administered.
11. Do not use an extension cord with this appliance.
12. Do not direct hot air toward eyes or other heat-sensitive areas.
13. Attachments may be hot during use. Allow them to cool before handling.
14. Do not place appliance on any surface while it is operating.
15. While using the appliance, keep your hair away from the air inlets.
16. Do not operate with a voltage converter.
17. Only use the appliance with the voltage, frequency and power shown on the rating label on the product.
18. Do not use this appliance on hair extensions or wigs unless recommended by the hair extension or wig manufacturer.
19. If hair styling product is being used in conjunction with this appliance please read and follow all of the hair styling product safety warnings and instructions before use.

## SAVE THESE INSTRUCTIONS

## OPERATING INSTRUCTIONS

1. Turn the styler on and off.
2. Adjust the airflow. Pressing the button allows you to choose a low, medium, or high airflow.
3. Adjust the temperature. Pressing the button allows you to choose no heat, low, medium, or high temperature.
4. Press and hold the Cool Shot button for a cool burst of air to set your style.
5. To attach any accessories included with your model, press them into the nozzle outlet. You will know they are properly attached when they click in place.
6. To remove accessories, slide the lock down and lift the accessory off the nozzle by holding onto the touchpoints identified in your Style Guide.
7. To change from styling wand mode to hair dryer mode, slide down the lock and rotate the nozzle left. Keep rotating the nozzle until it clicks into place in hair dryer mode. To change from hair dryer mode to styling wand mode, slide down the lock and rotate the nozzle right.
8. To remove the filter cover, slide it off the bottom of the unit. To attach the filter cover, slide it back on to the bottom of the unit until it clicks in place.
9. Press the ALCI button to rest the dryer. See Troubleshooting & Error Codes for more information.
10. Rating label location.



#### Storage, Cord Safety, and Maintenance/Cleaning:

- Ensure the cord is not knotted, twisted, or wrapped around any nearby objects when in use.
- Store the unit in a dry location away from water and other heat sources. Store brush accessories so the bristles are not touching any surfaces to help prevent bristle damage.
- Clean the filter at the bottom of the unit monthly. To clean the filter, first slide the filter cover off the bottom of the unit. Then use a new toothbrush to brush off any dust or debris on the filter. Once the filter is clean, slide the filter cover back on the unit until it clicks in place.
- Remove any hair on the brush accessories after every use to help maintain performance.

## TROUBLESHOOTING & ERROR CODES

### MAINTENANCE/CLEANING

#### Reduction in Airflow.

Make sure you are not covering the filter cover with your hand when operating the unit. This will block the air inlet, which could cause a reduction in airflow. A change in airflow or air power, airflow blockages, and/or visible buildup on the inlet at the bottom of the unit could also indicate your unit needs to be cleaned. To maintain performance, clean the filter at the bottom of the unit every month, using a new toothbrush.

### ALCI OPERATION

#### Electricity flickers or trips circuit breaker during use.

This dryer is equipped with an Appliance Leakage Circuit Interrupter (ALCI), a safety feature that renders it inoperable under abnormal conditions. Should the dryer turn off in use, press the red Reset button on the plug and the dryer should function normally. If the dryer does not reset, please check your circuit breaker. If the issue persists, ensure there are no other

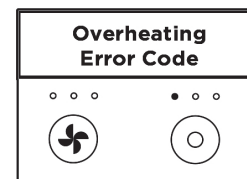
appliances plugged in within the room where the dryer is being used. Do not use the dryer with a power strip.

### OVERHEATING

#### Hair dryer is overheating or shuts off.

This unit is equipped with a temperature-protective thermostat. If for some reason your hair dryer overheats, the thermostat will automatically turn the unit off. To prevent power-down recurrence, unplug the hair dryer and set it aside to cool, or cool down using the Cool Shot button during use. Overheating may result if the unit is powered on for a long duration, or can indicate a blockage or dust buildup. To prevent overheating, clean the filter at the bottom of the unit every month, using a new toothbrush. Make sure you are not covering the filter with your hand when operating the unit, as this could also cause overheating. If overheating continues to occur, contact Customer Service at **855-522-0912**.

**For further operating instructions, please consult the Styling Guide.**



If you are experiencing a different error code, please **scan the QR code** for additional troubleshooting or contact Customer Service at **855-522-0912**.

## CERTIFIED RENEW WARRANTY

The One (1) year limited Warranty applies to the purchase of Certified Renewed made from authorized Certified Renewed sales channels for SharkNinja Operating LLC. Warranty coverage applies to the original owner and the original product only and is not transferable.

Shark Ninja warrants that the unit shall be free from defects in materials and workmanship for a period of one (1) year from the date of purchase when it is used under normal household conditions and maintained according to the requirements in the Owner's Guide, subject to the following exclusions:

#### What is covered by this warranty?

1. The original unit and/or non-wearable parts deemed defective, in SharkNinja's sole discretion, will be repaired or replaced up to one (1) year from the original purchase date.
2. In the event a replacement unit is issued, the warranty coverage ends six (6) months following the receipt date of the replacement unit or the remainder of the existing warranty, whichever is later. SharkNinja reserves the right to replace the units with one of equal or greater value.

#### What is not covered by this warranty?

1. Normal wear and tear of wearable parts (such as accessories), which require regular maintenance and/or replacement to ensure proper functioning of your unit, are not covered by this warranty. Replacement parts are available for purchase at [sharkclean.com](http://sharkclean.com).
2. Any unit that has been tampered with or used for commercial purposes.
3. Damage caused by misuse, abuse, negligent handling, failure to perform required maintenance (e.g., failure to clean the well of the motor base clear of food spills and other debris), or damage due to mishandling in transit.
4. Consequential and incidental damages.
5. Defects caused by repair persons NOT authorized by SharkNinja. These defects include damages caused in the process of shipping, altering, or repairing the SharkNinja product (or any of its parts) when the repair is performed by a repair person not authorized by SharkNinja.
6. Products purchased, used, or operated outside of North America.

#### How to get Service

If your appliance fails to operate properly while in used under normal household conditions within the warranty period, visit [sharkbeauty.com](http://sharkbeauty.com) for product care and maintenance self-help. Our Customer Service Specialists are also available at 855-522-0912 to assist with product support and warranty service options. So we may better assist you, please have the product on hand when you call.

SharkNinja will cover the cost for the customer to send in the unit to us for repair or replacement. A fee of \$20.95 (subject to change) will be charged when SharkNinja ships the repair or replacement unit.

#### How to initiate a warranty claim

You must call 855-522-0912 to initiate a warranty claim. You will need the receipt as proof of purchase. We also ask that you have the product on hand when you call, so we may better assist you. A customer Service Specialist will provide you with return and packing instruction information.

#### FCC Warnings

This equipment has been tested and found to comply with the limits for a Class B digital device, pursuant to parts 15 of the FCC Rules. These limits are designed to provide reasonable protection against harmful interference in a residential installation.

This equipment generates, uses, and can radiate radio frequency energy and if not installed and accordance with the instructions, may cause harmful interference to radio communications. However, there is no guarantee that interference will not occur in a particular installation. If this equipment does cause harmful interference to radio or television reception, which can be determined by turning the equipment off and on, the user is encouraged to try to correct the interference by one or more of the following measures:

1. Reorient or relocate the receiving antenna.
2. Increase the separation between the equipment and the receiver.
3. Connect the equipment into an outlet on a circuit different from that to which the receiver is connected.
4. Consult the dealer or experienced radio/TV technician for help.

This device complies with part 15 of the FCC rules. Operation is subject to the following conditions:

1. This device may not cause harmful interference.
2. This device must accept any interference received, including interference that may cause undesired operation.

8 1 4 1 0 0 0 6 7 R (W)



PRINTED IN MEXICO / SC: 27-05-2023

Shmdl: HD430\_R / Add:HD435 / Pags:TAB / Elbr:J.E.

Obpn: HD400Series\_Warning\_Insert\_E\_F\_S\_MP\_MV6\_220825

## INSTRUCCIONES IMPORTANTES DE SEGURIDAD

Si se utilizan aparatos electrónicos, en especial cuando hay niños presentes, siempre se deben seguir las precauciones de seguridad básicas:

### SOLO PARA USO DOMÉSTICO

LEE TODAS LAS INSTRUCCIONES ANTES DE USAR UN APARATO Y GUÁRDALAS

#### MANTÉN EL APARATO LEJOS DEL AGUA

**PELIGRO: Al igual que con la mayoría de los aparatos eléctricos, las piezas eléctricas están energizadas aunque el interruptor esté apagado.**

**Sigue estas instrucciones para reducir el riesgo de muerte por descarga eléctrica:**

1. Siempre desenchufa la unidad inmediatamente después de usarla.
2. No la uses mientras tomas un baño.
3. No coloques ni almacenes el aparato donde pueda caerse o alguien lo pueda tirar dentro de una tina o un lavabo.
4. No lo coloques ni lo dejes caer en agua u otros líquidos.
5. Si un aparato se cae al agua, desenchufa la unidad de inmediato. No intentes sacar el aparato del agua.

**ADVERTENCIA: Para reducir el riesgo de quemaduras, electrocución, incendios o lesiones en las personas, sigue estas instrucciones:**

1. Nunca dejes un aparato sin supervisión cuando esté enchufado.
2. Se requiere una supervisión estricta cuando niños o personas con ciertas discapacidades utilizan este aparato o están cerca.
3. Utiliza este aparato solo para su uso previsto, tal como se describe en este manual. No utilices accesorios no recomendados por el fabricante.
4. Nunca utilices este aparato si tiene un cable o un enchufe dañado, si no funciona correctamente, si se cayó, dañó o cayó al agua.
5. Mantén el cable lejos de las superficies calientes.

6. No enrolles el cable alrededor del aparato.
7. Nunca bloquee los orificios de ventilación del aparato ni lo coloques sobre una superficie suave, como una cama o un sofá, donde los orificios de ventilación se puedan bloquear. Mantén los orificios de ventilación sin pelusas, pelos ni otros elementos similares.
8. Nunca lo dejes encendido mientras duermes.
9. Nunca dejes caer ni insertes ningún objeto en alguno de los orificios.
10. No lo utilices al aire libre ni en lugares donde se utilicen aerosoles (spray) o se administre oxígeno.
11. No utilices extensiones eléctricas con este aparato.
12. No dirijas el aire caliente a los ojos ni a otras áreas sensibles al calor.
13. Los accesorios pueden estar calientes durante el uso. Deja que se enfríen antes de manipularlos.
14. No coloques el aparato sobre ninguna superficie mientras esté en funcionamiento.
15. Mientras utilizas el aparato, mantén tu cabello alejado de las entradas de aire.
16. No lo utilices con un convertidor de voltaje.
17. Usa el artefacto solo con el voltaje, la frecuencia y la alimentación que se muestran en la etiqueta de clasificación del producto.
18. No utilices este aparato en pelucas o extensiones de cabello a menos que lo recomiende el fabricante de pelucas o extensiones de cabello.
19. Si el producto para el cabello se utiliza junto con este aparato, lee y sigue todas las advertencias e instrucciones de seguridad del producto para el cabello antes de usarlo.

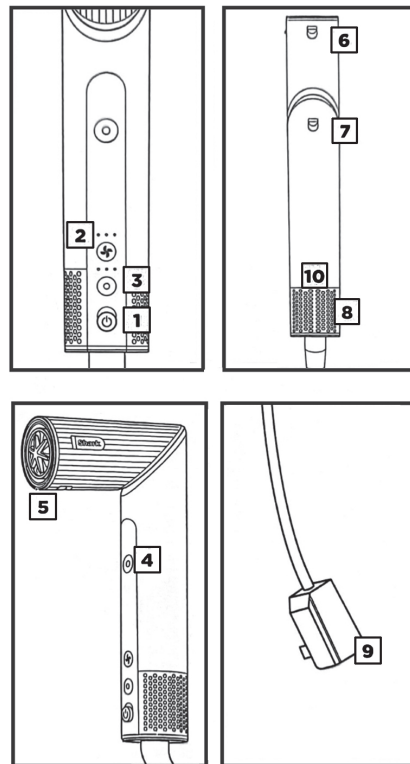
## GUARDA ESTAS INSTRUCCIONES

### INSTRUCCIONES DE USO

1. Enciende y apaga el secador.
2. Ajusta el flujo de aire. Si presionas el botón, podrás seleccionar un flujo de aire bajo, medio o alto.
3. Ajusta la temperatura. Si presionas el botón, podrás seleccionar una temperatura baja, media o alta, o apagar el calefactor.
4. Mantén presionado el botón Cool Shot para obtener una ráfaga de aire frío que fijará tu peinado.
5. Para conectar cualquier accesorio que viene incluido con tu modelo, presiónalo en la salida de la boquilla. Sabrás que se conectaron bien si se escucha un sonido de clic.
6. Para quitar cualquier accesorio incluido en el modelo, desliza el seguro hacia abajo y levanta el accesorio de la boquilla sujetando los puntos de contacto identificados en la Guía de peinado.
7. Para cambiar del modo de rizador al modo de secador de cabello, desliza el seguro hacia abajo y gira la boquilla hacia la izquierda. Sigue girando la boquilla hasta que encaje en su lugar (se escuchará un clic) en el modo de secador de cabello. Para cambiar del modo de secador de cabello al modo de rizador, desliza el seguro hacia abajo y gira la boquilla hacia la derecha.
8. Para quitar la cubierta del filtro, deslízala hacia afuera en la parte inferior de la unidad. Para colocar la cubierta del filtro, vuelve a deslizarla hacia afuera en la parte inferior de la unidad hasta que encaje en su lugar.
9. Pulsa el botón ALCI para reiniciar el secador. Consulta la sección Solución de problemas y Códigos de error para obtener más información.
10. Ubicación de la etiqueta de clasificación.

#### Almacenamiento, seguridad del cable y mantenimiento y limpieza:

- Asegúrate de que el cable no tenga nudos ni esté torcido ni enredado alrededor de objetos cercanos durante su funcionamiento
- Almacena el producto en un lugar seco y alejado del agua y de otras fuentes de calor. Guarda los accesorios del cepillo de modo que las cerdas no toquen una superficie para ayudar a evitar daños.
- Limpia el filtro en la parte inferior de la unidad una vez al mes. Para limpiar el filtro, primero desliza la cubierta del filtro hacia afuera en la parte inferior del producto. Luego, usa un cepillo dental nuevo para quitar el polvo o la suciedad del filtro. Una vez que el filtro esté limpio, vuelve a deslizar la cubierta del filtro para insertarla en el producto hasta que encaje en su lugar.
- Después de cada uso, retira cualquier vello de los accesorios del cepillo para mantener el rendimiento.



## CÓDIGOS DE ERROR Y SOLUCIÓN DE PROBLEMAS

### MANTENIMIENTO Y LIMPIEZA

#### Reducción del flujo de aire.

Asegúrate de no obstruir la cubierta del filtro con la mano mientras la unidad esté en funcionamiento. Esto bloqueará la entrada de aire, lo que podría causar una reducción del flujo de aire. Un cambio en el flujo de aire o en la potencia de este, las obstrucciones del flujo de aire, o la acumulación visible en la entrada ubicada en la parte inferior del producto también podrían indicar que es necesario limpiarlo. Para mantener su rendimiento, limpia el filtro en la parte inferior de la unidad una vez al mes con un cepillo dental nuevo.

#### OPERACIÓN DEL ALCI

#### La electricidad parpadea o activa el disyuntor durante el uso.

Este secador está equipado con un interruptor de circuito para fuga del aparato (ALCI, del inglés Appliance Leakage Circuit Interrupter), una función de seguridad que lo hace inoperable en condiciones anormales. Si el secador se apaga durante el uso, presiona el botón rojo Reset (Restablecer) en el enchufe y el secador debería funcionar normalmente. Si el secador no se reinicia, revisa el disyuntor. Si el

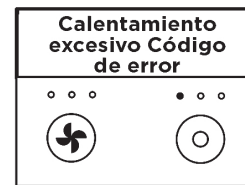
problema persiste, asegúrate de que no haya otros aparatos conectados dentro de la sala donde se utiliza el secador. No utilices el secador con una extensión.

#### SOBRECALENTAMIENTO

#### El secador de cabello se sobrecalienta o se apaga.

Este producto está equipado con un termostato para protegerlo de la temperatura. Si por alguna razón el secador de pelo se sobrecalienta, el termostato apagará el producto de forma automática. Para evitar que se vuelva a apagar, desenchufa el secador de pelo y déjalo a un lado para que se enfríe o enfríalo con el botón Cool Shot durante el uso. El sobrecalentamiento se puede producir si el producto ha estado encendido por mucho tiempo. Asimismo, puede ser una señal de que hay una obstrucción o acumulación de polvo. Para evitar el sobrecalentamiento, limpia el filtro en la parte inferior de la unidad una vez al mes con un cepillo dental nuevo. Asegúrate de no cubrir el filtro con tu mano mientras la unidad esté en funcionamiento, ya que esto también podría causar sobrecalentamiento. Si el sobrecalentamiento persiste, comunícalo con el Servicio al Cliente al **855-522-0912**.

Para obtener más instrucciones de funcionamiento, consulta la Guía de peinados.



Si se presenta un código de error diferente, escanea el código QR para obtener una solución o comunícalo con el Servicio al Cliente al **855-522-0912**.

### GARANTÍA DE RENOVACIÓN CERTIFICADA

La garantía limitada de un (1) año se aplica a las compras de Renovación Certificada hechas por los canales de venta de Renovación autorizados por SharkNinja Operación LLC. La cobertura de la garantía se aplica solo al propietario original y al producto original y no es transferible.

SharkNinja garantiza que la unidad no tendrá defectos en materiales y mano de obra por un periodo de un (1) años a partir de la fecha de compra, cuando se usa bajo las condiciones normales del hogar y se mantiene de acuerdo con los requisitos descritos en la Guía del usuario, sujeto a las siguientes condiciones y exclusiones:

#### ¿Qué cubre esta garantía?

1. La unidad original o las piezas que no se desgastan y se consideran defectuosas, a discreción exclusiva de SharkNinja, se repararán o reemplazarán hasta un (1) año a partir de la fecha de compra original. En el caso de que se emita una unidad de reemplazo, la cobertura de la garantía finaliza seis (6) meses después de la fecha de recepción de la unidad de reemplazo o el resto de la garantía existente, la que sea más tardía. SharkNinja se reserva el derecho de reemplazar la unidad con una de igual o mayor valor.

#### ¿Qué es lo que no cubre la garantía?

1. El desgaste normal de las piezas consumibles (como los accesorios), que requieren un mantenimiento regular o un reemplazo para garantizar el correcto funcionamiento de tu unidad, no está cubierto por esta garantía. Las piezas de repuesto están disponibles para su compra en [sharkbeauty.com](http://sharkbeauty.com).
2. Cualquier unidad que se haya manipulado o utilizado con fines comerciales.
3. Daños causados por mal uso, abuso, manejo negligente, no realizar el mantenimiento requerido (por ejemplo, no mantener el hueco de la base del motor libre de derrames de alimentos y otros desechos), o daños debidos a un mal manejo en tránsito.
4. Daños consecuenciales e incidentales
5. Defectos causados por personas que hacen reparaciones que no están autorizadas por SharkNinja. Estos defectos incluyen los daños causados en el proceso de envío, modificación o reparación del producto SharkNinja (o cualquiera de sus piezas) cuando la reparación es realizada por una persona que hace reparaciones que no está autorizada por SharkNinja.
6. Productos comprados, usados u operados fuera de América del Norte.

#### Cómo obtener mantenimiento

Si tu equipo electrónico no funciona correctamente mientras está en uso conforme a las condiciones normales del hogar dentro del periodo de garantía, visita [sharkbeauty.com](http://sharkbeauty.com) para obtener autoayuda de mantenimiento y cuidado del producto. Nuestros especialistas en servicio al cliente también están disponibles a través del 855-522-0912 para ayudarte con el soporte de productos y las opciones de servicio de garantía. Para que podamos asistirte mejor, por favor tenga el producto a mano cuando llame.

SharkNinja cubrirá el costo para que el cliente nos envíe la unidad para su reparación o reemplazo. Se cobrará una tarifa de \$20,95 (sujeta a cambio) cuando SharkNinja envíe la unidad reparada o de reemplazo.

#### Cómo iniciar un reclamo de garantía

Debe llamar al 855-522-0912 para iniciar una reclamación de garantía. Necesitará el recibo como prueba de compra. También le pedimos que tenga el producto a mano cuando llame, para que podamos asistirte mejor. Un especialista del servicio de atención al cliente le proporcionará información sobre las instrucciones de devolución y embalaje.

#### Advertencias de FCC

Este equipo ha sido probado y cumple con los límites para un dispositivo digital de Clase B, de conformidad con la parte 15 de las normas de la FCC. Estos límites están diseñados para proporcionar una protección razonable contra interferencias perjudiciales en una instalación residencial.

Este equipo genera, utiliza y puede irradiar energía de radiofrecuencia y, si no se instala de acuerdo con las instrucciones, puede causar interferencias perjudiciales en las comunicaciones por radio. No obstante, no se garantiza que no se produzcan interferencias en una instalación en particular. Si este equipo causa interferencias perjudiciales en la recepción de radio o televisión, lo cual puede determinarse apagando y encendiendo el equipo, se recomienda al usuario que intente corregir la interferencia mediante una o más de las siguientes medidas:

1. Cambie la orientación o la ubicación de la antena receptora.
2. Aumentar la separación entre el equipo y el receptor.
3. Conecte el equipo a una toma de corriente de un circuito distinto al que está conectado el receptor.
4. Consulte al distribuidor o a un técnico de radio/TV experimentado para obtener ayuda.

Este dispositivo cumple con el apartado 15 de las Normas de la FCC.

El funcionamiento este sujeto a las condiciones indicadas a continuación

1. Este dispositivo no puede ocasionar interferencias dañinas.
2. Este dispositivo debe aceptar cualquier interferencia recibida, incluidas las interferencias que puedan causar un funcionamiento no deseado.